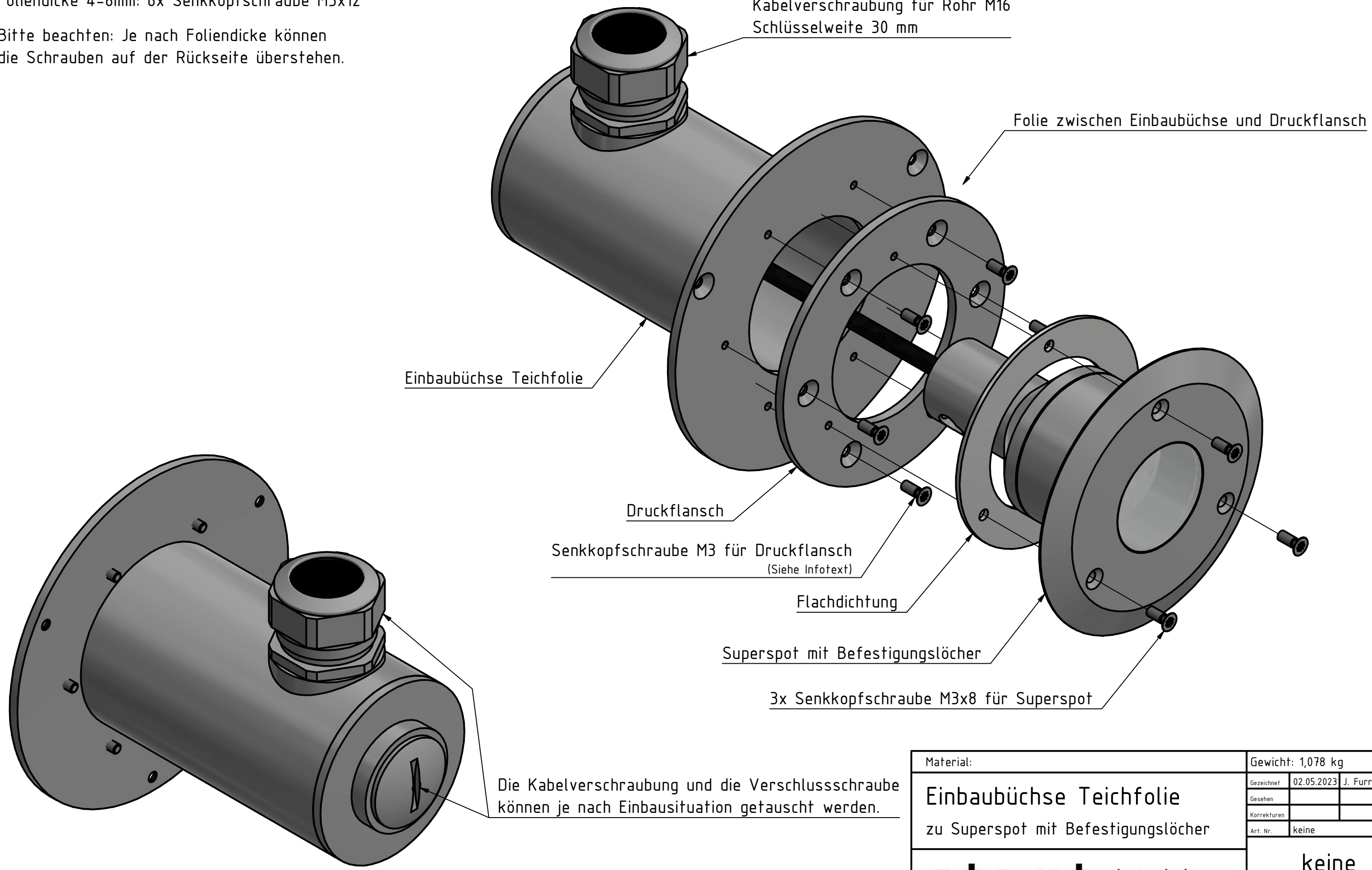


Information zur Foliendicke

Foliendicke 1-4mm: 6x Senkkopfschraube M3x8

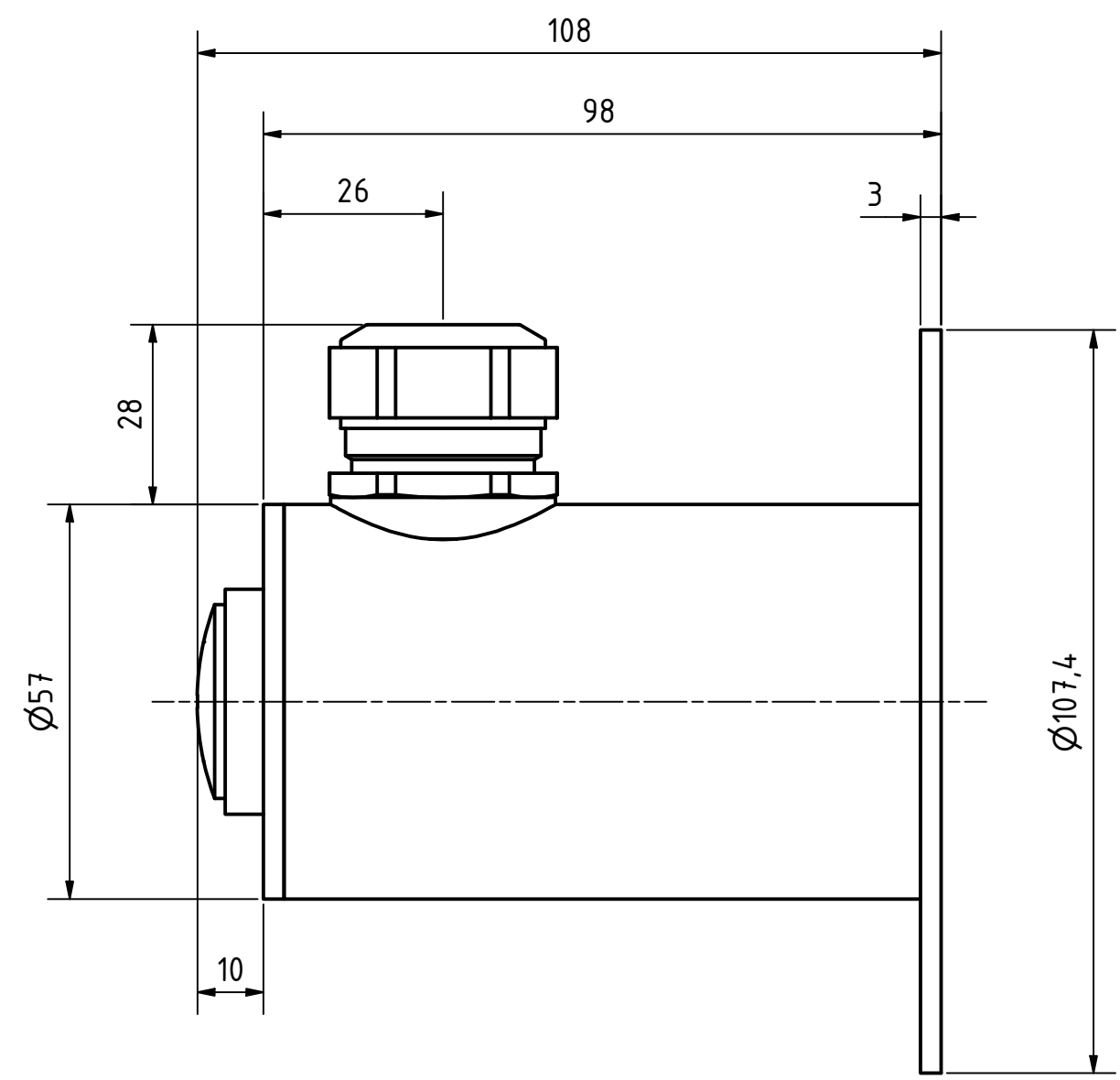
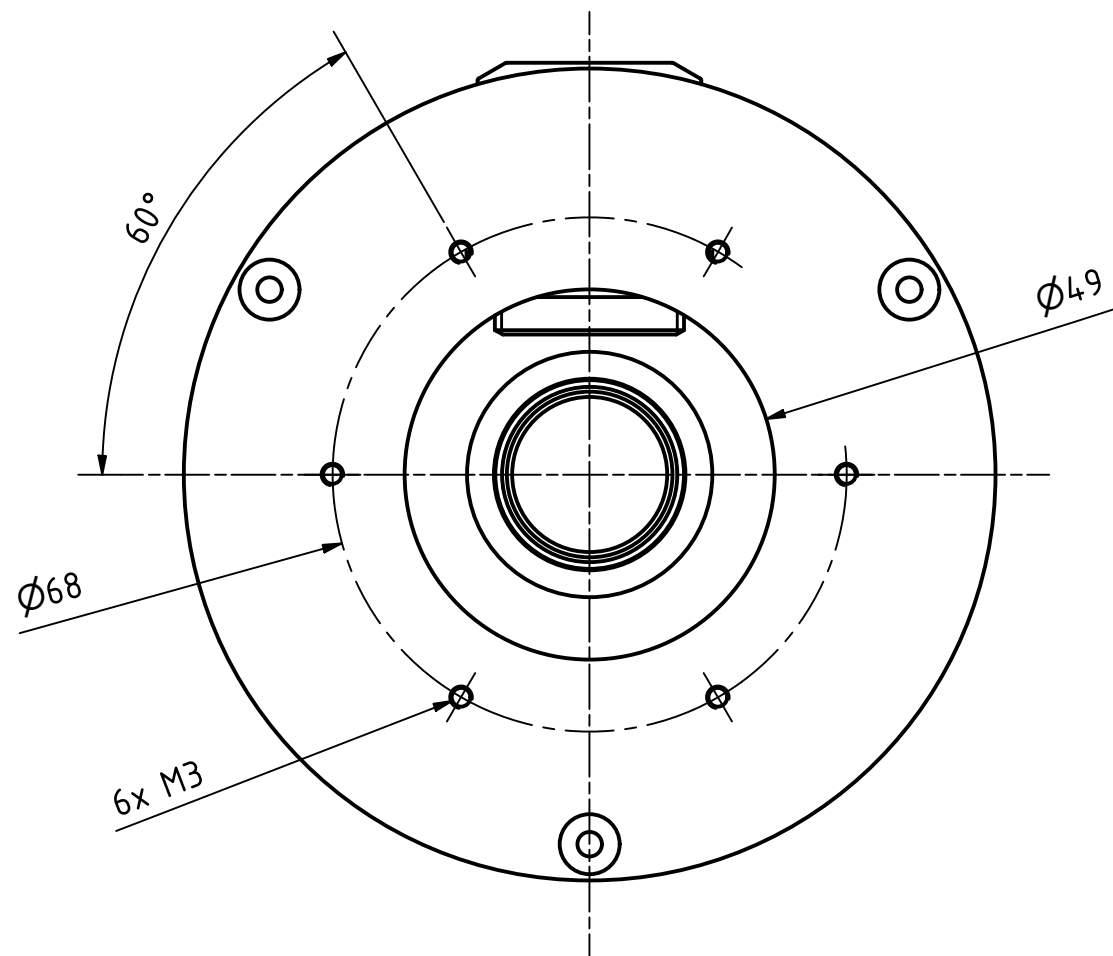
Foliendicke 4-8mm: 6x Senkkopfschraube M3x12

Bitte beachten: Je nach Foliendicke können die Schrauben auf der Rückseite überstehen.



Die Kabelverschraubung und die Verschlusschraube können je nach Einbausituation getauscht werden.

Material:		Gewicht: 1,078 kg	
Einbaubüchse Teichfolie zu Superspot mit Befestigungslöcher		Gezeichnet	02.05.2023 J. Furrer
		Gesehen	
		Korrekturen	
Art. Nr.		keine	
 unter Sagi 6 CH-6362 Stansstad		keine	
		Zeichnungs-Nr.	
		Massstab	Format
1:1	A3	1 / 2	



Material:		Gewicht: 0,499 kg	
Einbaubüchse Teichfolie zu Superspot mit Befestigungslöcher		Gezeichnet	02.05.2023 J. Furrer
		Gesehen	
		Korrekturen	
		Art. Nr.	keine
s.t.a.u.b designlight ag unter Sagi 6 CH-6362 Stansstad		keine	
		Zeichnungs-Nr.	
		Massstab	Format
1:1	A3	2 / 2	