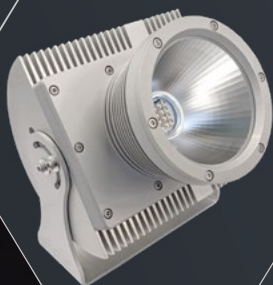




# FASSADEN- UND GEBÄUDEBELEUCHTUNG

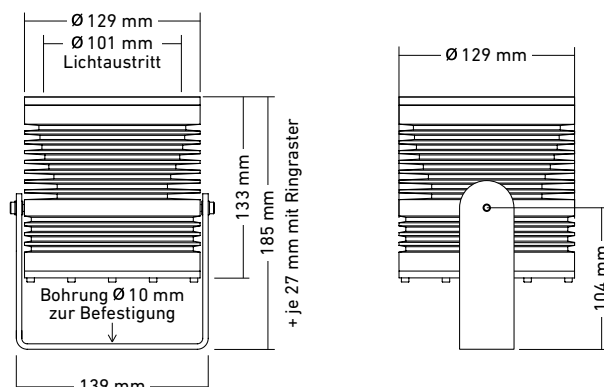


# JARO M

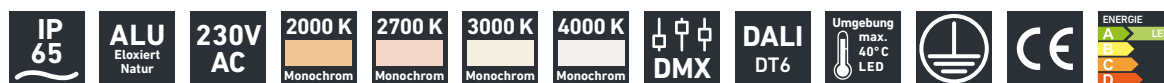
MONOCHROM



Jaro M,  
Monochrom



- Umgebungstemperatur max. 40°C, lüfterlose Kühlung über natürliche Konvektion.
- LED-Lebensdauer >75'000 Stunden bei Umgebungstemperatur von 25°C.
- LED flickerfrei



## Technische Daten

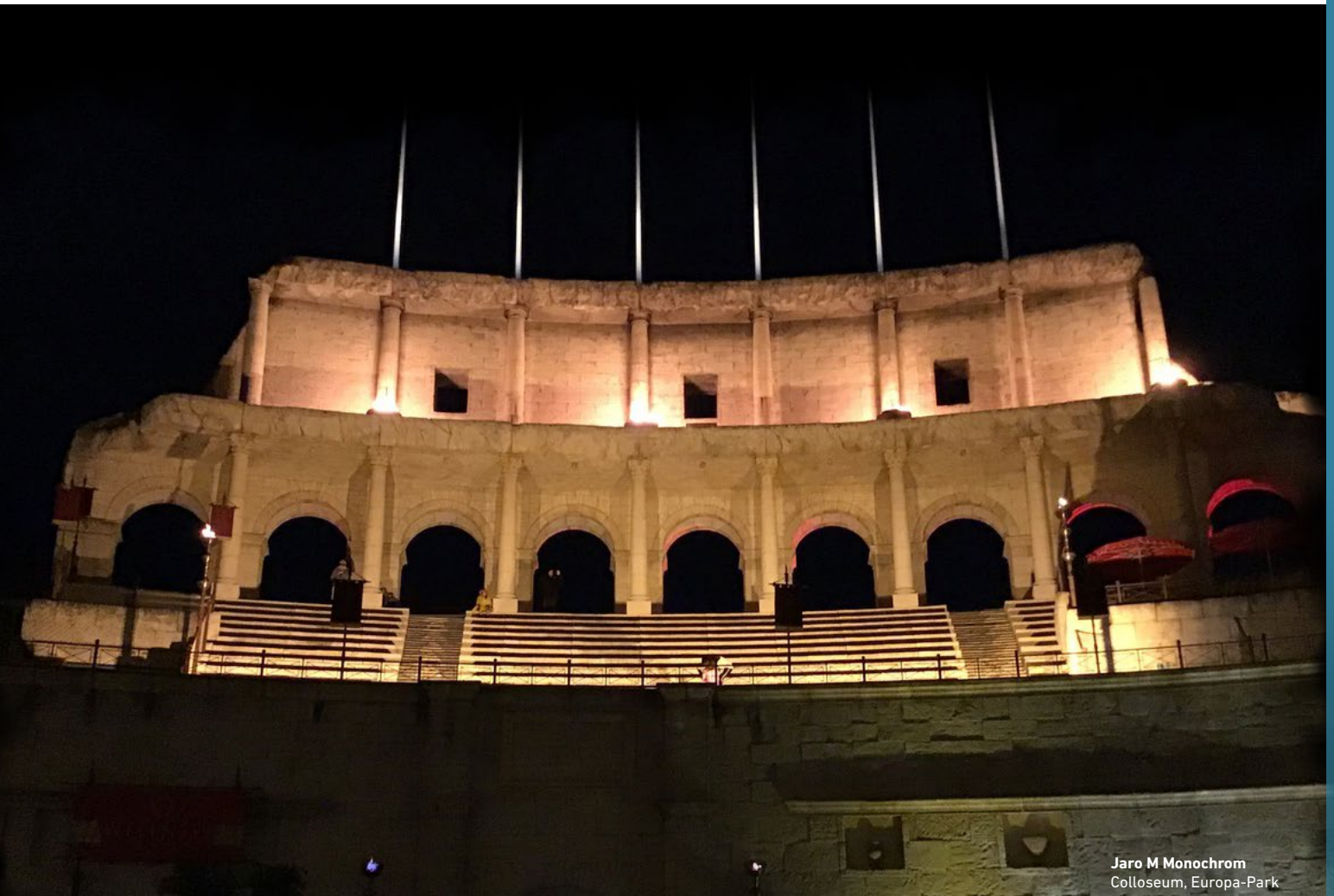
Spannung	230 Volt AC, Netzgerät integriert		
Systemleistung	53 Watt		
Lichtstrom	6'100 lm	115 lm/W	2000 K
	6'250 lm	118 lm/W	2700 K
	6'700 lm	126 lm/W	3000 K
	7'000 lm	132 lm/W	4000 K
LED Leistung	45 Watt		
LED Farbe	warmweiss	2000 K	
	warmweiss	2700 K	
	warmweiss	3000 K	
	neutralweiss	4000 K	
Farbwiedergabeindex	CRI >60	2000 K	
	CRI >80	2700 - 4000 K	
Abstrahlwinkel	24°, 36°, 50°, 70°		

## Technische Daten

Steuerung	DMX oder DALI integriert
Anzahl DMX Adressen	8-bit: 1 Kreis/Farbe
	16-bit: 2 Kreise/Farbe
Anzahl DALI Adressen	1 Adresse
Gehäuse	Aluminium, eloxiert natur
Montageart	Montagebügel, Bohrung Ø 10 mm
Gewicht	2.3 kg
Anschlusskabel	2m (3G1.5mm <sup>2</sup> , 2x0.14mm <sup>2</sup> )
	Kabellänge kann auftragsspezifisch angepasst werden.

JARO M 230 VOLT AC	warmweiss (2000 K)	warmweiss (2700 K)	warmweiss (3000 K)	neutralweiss (4000 K)	Ringraster	Wallwasher- Reflektor
45 Watt, 24°	21.220240	21.227240	21.230240	21.240240	xx.xxxxx1 <small>Wird ab Werk in die Leuchte eingebaut</small>	xx.xxxxx2 <small>Wird ab Werk in die Leuchte eingebaut</small>
45 Watt, 36°	21.220360	21.227360	21.230360	21.240360		
45 Watt, 50°	21.220500	21.227500	21.230500	21.240500		
45 Watt, 70°	21.220700	21.227700	21.230700	21.240700		

Ausführliche Lichtdaten stehen für Sie zum Herunterladen auf unserer Website bereit.  
Änderungen vorbehalten! Beachten Sie die Sicherheitsvorschriften und unsere AGB!



Jaro M Monochrom  
Collosum, Europa-Park

## MONTAGEZUBEHÖR

### Ringraster

Verhindert den Blick auf die Lichtquelle und dient als seitlicher Blendschutz.

### Wallwasher-Reflektor

Ideal für den Einsatz des Scheinwerfers direkt vor der zu beleuchtenden Fassade.

Optimiert für den 24° Reflektor.

### Torblende

Für präzise Lichtlenkung und reduzierte Streuverluste. Dank freier Ausrichtung ideal für individuelle Beleuchtungsanforderungen.



Jaro M mit Ringraster



Jaro M mit eingebautem  
Wallwasher-Reflektor



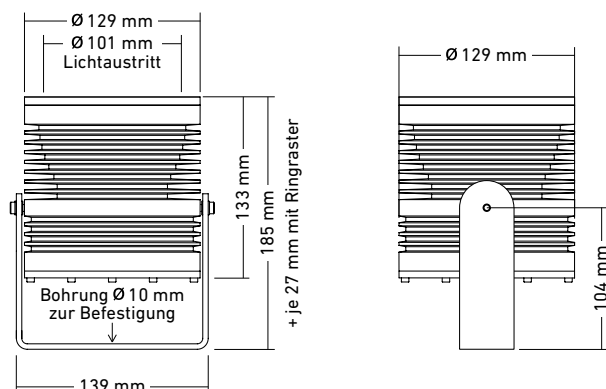
Jaro M mit Torblende

# JARO M

TUNABLE WHITE & RGBW



Jaro M.  
RGBW



- Umgebungstemperatur max. 40°C, lüfterlose Kühlung über natürliche Konvektion.
- LED-Lebensdauer >75'000 Stunden bei Umgebungstemperatur von 25°C.
- LED flickerfrei



## Technische Daten

Spannung	230 Volt AC, Netzgerät integriert		
Systemleistung	54 Watt		TW
	49 Watt		RGBW
Lichtstrom	2'800 lm	52 lm/W	TW
	2'650 lm	54 lm/W	RGBW
LED Leistung	45 Watt		TW
	20 Watt/Farbe, max. 45 Watt		
LED Leistung	40 Watt		RGBW
	20 Watt/Farbe, max. 40 Watt		
LED Farbe	Tunable White amber, 3000 K, 5000 K RGBW weiss 3000 K		
Farbwiedergabeindex	CRI 70		TW
Abstrahlwinkel	24°, 36°, 50°, 70°		

## Technische Daten

Steuerung	DMX oder DALI integriert
Anzahl DMX Adressen	8-bit: 4 Kreise/Farbe
	16-bit: 8 Kreise/Farbe
Anzahl DALI Adressen	4 Adressen
Gehäuse	Aluminium, eloxiiert natur
Montageart	Montagebügel, Bohrung Ø 10 mm
Gewicht	2.3 kg
Anschlusskabel	2m (3G1.5mm <sup>2</sup> , 2x0.14mm <sup>2</sup> ) Kabellänge kann auftragspezifisch angepasst werden.

JARO M 230 VOLT AC	Tunable White	JARO M 230 VOLT AC	RGBW	Ringraster	Wallwasher- Reflektor
45 Watt, 24°	21.280240	40 Watt, 24°	21.290240	xx.xxxxx1 <small>Wird ab Werk in die Leuchte eingebaut</small>	xx.xxxxx2 <small>Wird ab Werk in die Leuchte eingebaut</small>
45 Watt, 36°	21.280360	40 Watt, 36°	21.290360		
45 Watt, 50°	21.280500	40 Watt, 50°	21.290500		
40 Watt, 70°	21.280700	40 Watt, 70°	21.290700		

Ausführliche Lichtdaten stehen für Sie zum Herunterladen auf unserer Website bereit.  
Änderungen vorbehalten! Beachten Sie die Sicherheitsvorschriften und unsere AGB!



**Jaro M RGBW**  
Naumburg, Bärenbach

## MONTAGEZUBEHÖR

### Ringraster

Verhindert den Blick auf die Lichtquelle und dient als seitlicher Blendschutz.

### Wallwasher-Reflektor

Ideal für den Einsatz des Scheinwerfers direkt vor der zu beleuchtenden Fassade.

Optimiert für den 24° Reflektor.

### Torblende

Für präzise Lichtlenkung und reduzierte Streuverluste. Dank freier Ausrichtung ideal für individuelle Beleuchtungsanforderungen.



**Jaro M** mit Ringraster



**Jaro M** mit eingebautem  
Wallwasher-Reflektor



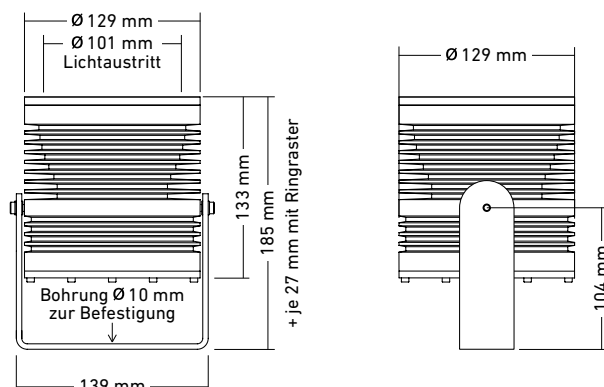
**Jaro M** mit Torblende

# JARO M BLACK

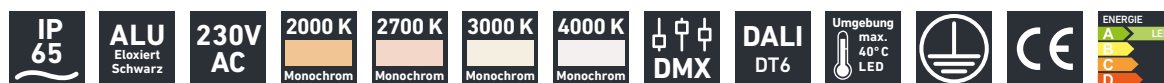
MONOCHROM



Jaro M Black,  
Monochrom



- Umgebungstemperatur max. 40°C, lüfterlose Kühlung über natürliche Konvektion.
- LED-Lebensdauer >75'000 Stunden bei Umgebungstemperatur von 25°C.
- LED flickerfrei



## Technische Daten

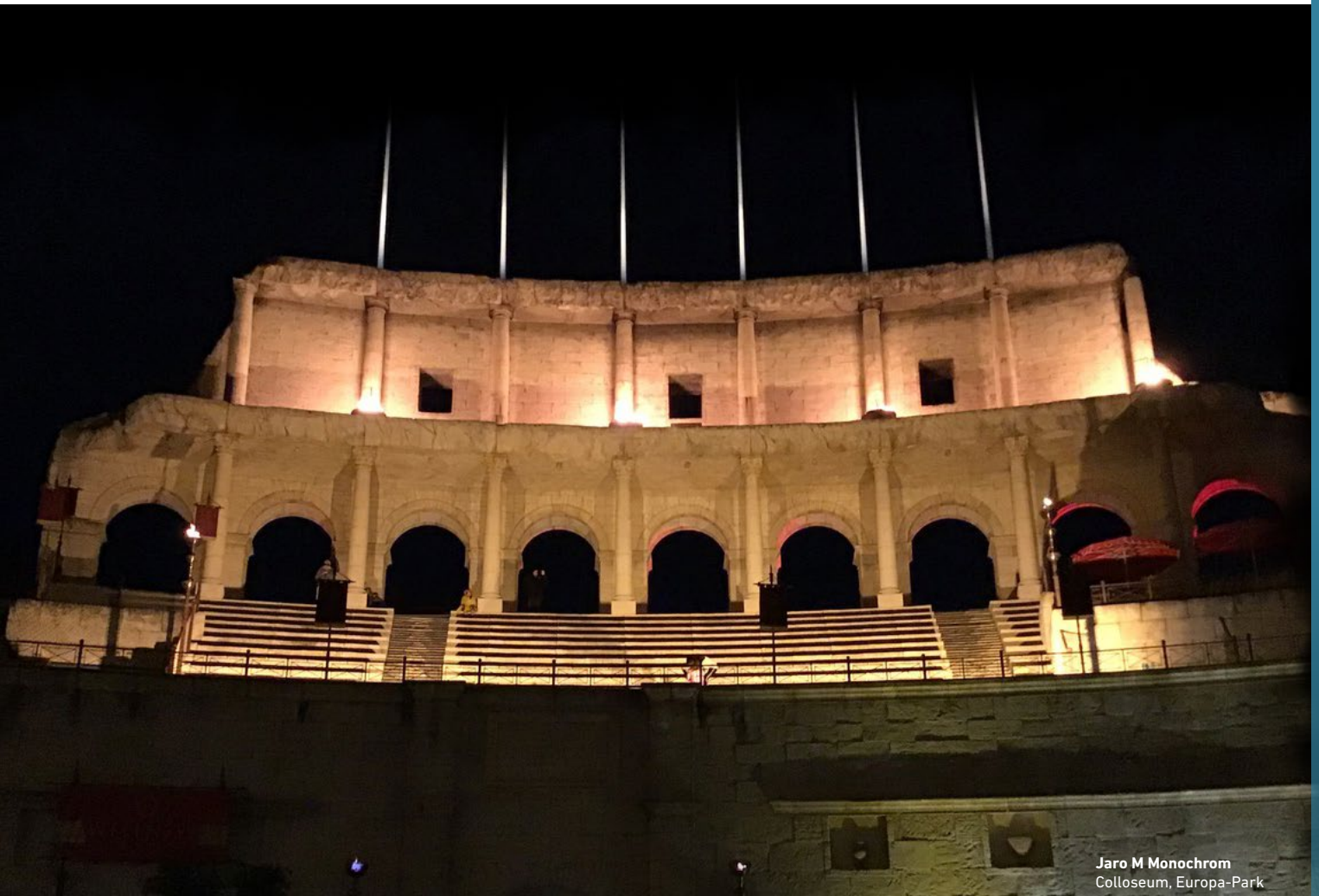
Spannung	230 Volt AC, Netzgerät integriert		
Systemleistung	53 Watt		
Lichtstrom	6'100 lm	115 lm/W	2000 K
	6'250 lm	118 lm/W	2700 K
	6'700 lm	126 lm/W	3000 K
	7'000 lm	132 lm/W	4000 K
LED Leistung	45 Watt		
LED Farbe	warmweiss	2000 K	
	warmweiss	2700 K	
	warmweiss	3000 K	
	neutralweiss	4000 K	
Farbwiedergabeindex	CRI >60	2000 K	
	CRI >80	2700 - 4000 K	
Abstrahlwinkel	24°, 36°, 50°, 70°		

## Technische Daten

Steuerung	DMX oder DALI integriert
Anzahl DMX Adressen	8-bit: 1 Kreis/Farbe
	16-bit: 2 Kreise/Farbe
Anzahl DALI Adressen	1 Adresse
Gehäuse	Aluminium, eloxiiert natur
Montageart	Montagebügel, Bohrung Ø 10 mm
Gewicht	2.3 kg
Anschlusskabel	2m (3G1.5mm <sup>2</sup> , 2x0.14mm <sup>2</sup> ) Kabellänge kann auftragsspezifisch angepasst werden.

JARO M BLACK 230 VOLT AC	warmweiss (2000 K)	warmweiss (2700 K)	warmweiss (3000 K)	neutralweiss (4000 K)	Ringraster	Wallwasher- Reflektor
45 Watt, 24°	21.720240	21.727240	21.730240	21.740240		
45 Watt, 36°	21.720360	21.727360	21.730360	21.740360	xx.xxxxx1	xx.xxxxx2
45 Watt, 50°	21.720500	21.727500	21.730500	21.740500	Wird ab Werk in die Leuchte eingebaut	Wird ab Werk in die Leuchte eingebaut
45 Watt, 70°	21.720700	21.727700	21.730700	21.740700		

Ausführliche Lichtdaten stehen für Sie zum Herunterladen auf unserer Website bereit.  
Änderungen vorbehalten! Beachten Sie die Sicherheitsvorschriften und unsere AGB!



Jaro M Monochrom  
Collosum, Europa-Park

## MONTAGEZUBEHÖR

### Ringraster

Verhindert den Blick auf die Lichtquelle und dient als seitlicher Blendschutz.

### Wallwasher-Reflektor

Ideal für den Einsatz des Scheinwerfers direkt vor der zu beleuchtenden Fassade.

Optimiert für den 24° Reflektor.

### Torblende

Für präzise Lichtlenkung und reduzierte Streuverluste. Dank freier Ausrichtung ideal für individuelle Beleuchtungsanforderungen.



Jaro M mit Ringraster



Jaro M mit eingebautem  
Wallwasher-Reflektor



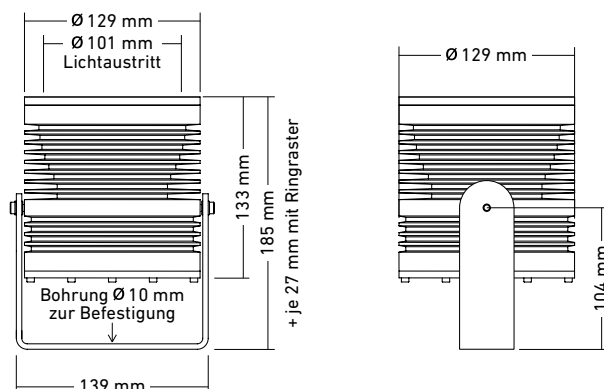
Jaro M mit Torblende

# JARO M BLACK

TUNABLE WHITE & RGBW



Jaro M Black,  
RGBW



- Umgebungstemperatur max. 40°C, lüfterlose Kühlung über natürliche Konvektion.
- LED-Lebensdauer >75'000 Stunden bei Umgebungstemperatur von 25°C.
- LED flickerfrei



## Technische Daten

Spannung	230 Volt AC, Netzgerät integriert		
Systemleistung	54 Watt		TW
	49 Watt		RGBW
Lichtstrom	2'800 lm	52 lm/W	TW
	2'650 lm	54 lm/W	RGBW
LED Leistung	45 Watt		TW
	20 Watt/Farbe, max. 45 Watt		
LED Leistung	40 Watt		RGBW
	20 Watt/Farbe, max. 40 Watt		
LED Farbe	Tunable White amber, 3000 K, 5000 K RGBW weiss 3000 K		
Farbwiedergabeindex	CRI 70		TW
Abstrahlwinkel	24°, 36°, 50°, 70°		

## Technische Daten

Steuerung	DMX oder DALI integriert
Anzahl DMX Adressen	8-bit: 4 Kreise/Farbe
	16-bit: 8 Kreise/Farbe
Anzahl DALI Adressen	4 Adressen
Gehäuse	Aluminium, eloxiert natur
Montageart	Montagebügel, Bohrung Ø 10 mm
Gewicht	2.3 kg
Anschlusskabel	2m (3G1.5mm <sup>2</sup> , 2x0.14mm <sup>2</sup> ) Kabellänge kann auftragspezifisch angepasst werden.

JARO M BLACK 230 VOLT AC	Tunable White	JARO M BLACK 230 VOLT AC	RGBW	Ringraster	Wallwasher- Reflektor
45 Watt, 24°	21.780240	40 Watt, 24°	21.790240	xx.xxxxx1 <small>Wird ab Werk in die Leuchte eingebaut</small>	xx.xxxxx2 <small>Wird ab Werk in die Leuchte eingebaut</small>
45 Watt, 36°	21.780360	40 Watt, 36°	21.790360		
45 Watt, 50°	21.780500	40 Watt, 50°	21.790500		
40 Watt, 70°	21.780700	40 Watt, 70°	21.790700		

Ausführliche Lichtdaten stehen für Sie zum Herunterladen auf unserer Website bereit.  
Änderungen vorbehalten! Beachten Sie die Sicherheitsvorschriften und unsere AGB!



**Jaro M RGBW**  
Naumburg, Bärenbach

## MONTAGEZUBEHÖR

### Ringraster

Verhindert den Blick auf die Lichtquelle und dient als seitlicher Blendschutz.

### Wallwasher-Reflektor

Ideal für den Einsatz des Scheinwerfers direkt vor der zu beleuchtenden Fassade.

Optimiert für den 24° Reflektor.

### Torblende

Für präzise Lichtlenkung und reduzierte Streuverluste. Dank freier Ausrichtung ideal für individuelle Beleuchtungsanforderungen.



**Jaro M** mit Ringraster



**Jaro M** mit eingebautem  
Wallwasher-Reflektor



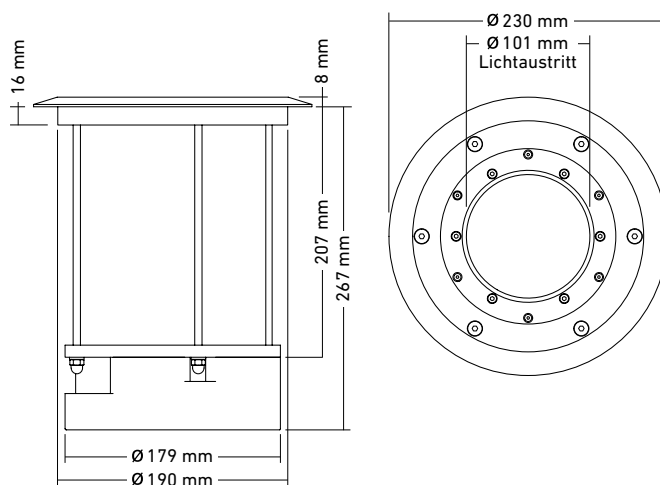
**Jaro M** mit Torblende

# JARO M BODENEINBAU

MONOCHROM



Jaro M Bodeneinbau,  
Monochrom



- Umgebungstemperatur max. 40°C, lüfterlose Kühlung über natürliche Konvektion.
- LED-Lebensdauer >75'000 Stunden bei Umgebungstemperatur von 25°C.
- LED flickerfrei



## Technische Daten

Spannung	230 Volt AC, Netzgerät integriert		
Systemleistung	53 Watt		
Lichtstrom	6'100 lm	115 lm/W	2000 K
	6'250 lm	118 lm/W	2700 K
	6'700 lm	126 lm/W	3000 K
	7'000 lm	132 lm/W	4000 K
LED Leistung	45 Watt		
LED Farbe	warmweiss		2000 K
	warmweiss		2700 K
	warmweiss		3000 K
	neutralweiss		4000 K
Farbwiedergabeindex	CRI >60		2000 K
	CRI >80		2700 - 4000 K
Abstrahlwinkel	24°, 36°, 50°, 70°		

## Technische Daten

Steuerung	DMX oder DALI integriert
Anzahl DMX Adressen	8-bit: 1 Kreis/Farbe
	16-bit: 2 Kreise/Farbe
Anzahl DALI Adressen	1 Adresse
Gehäuse	Edelstahl V2A
Montageart	Boden, inkl. Einbaugehäuse
Gewicht	9.2 kg
Anschlusskabel	2m (3G1.5mm <sup>2</sup> , 2x0.14mm <sup>2</sup> )
	Kabellänge kann auftragsspezifisch angepasst werden.

JARO M BODENEINBAU 230 VOLT AC	warmweiss (2000 K)	warmweiss (2700 K)	warmweiss (3000 K)	neutralweiss (4000 K)	Ringraster	Wallwasher- Reflektor
45 Watt, 24°	21.320240	21.327240	21.330240	21.340240		
45 Watt, 36°	21.320360	21.327360	21.330360	21.340360	xx.xxxxx1	xx.xxxxx2
45 Watt, 50°	21.320500	21.327500	21.330500	21.340500	Wird ab Werk in die Leuchte eingebaut	Wird ab Werk in die Leuchte eingebaut
45 Watt, 70°	21.320700	21.327700	21.330700	21.340700		

Ausführliche Lichtdaten stehen für Sie zum Herunterladen auf unserer Website bereit.  
Änderungen vorbehalten! Beachten Sie die Sicherheitsvorschriften und unsere AGB!



Jaro M Bodeneinbau Monochrom

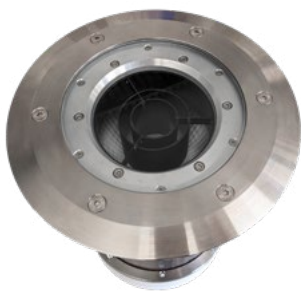
## MONTAGEZUBEHÖR

### Ringraster

Verhindert den Blick auf die Lichtquelle und dient als seitlicher Blendschutz.

### Wallwasher-Reflektor

Ideal für den Einsatz des Scheinwerfers direkt vor der zu beleuchtenden Fassade.  
Optimiert für den 24° Reflektor.



Jaro M Bodeneinbau mit Ringraster



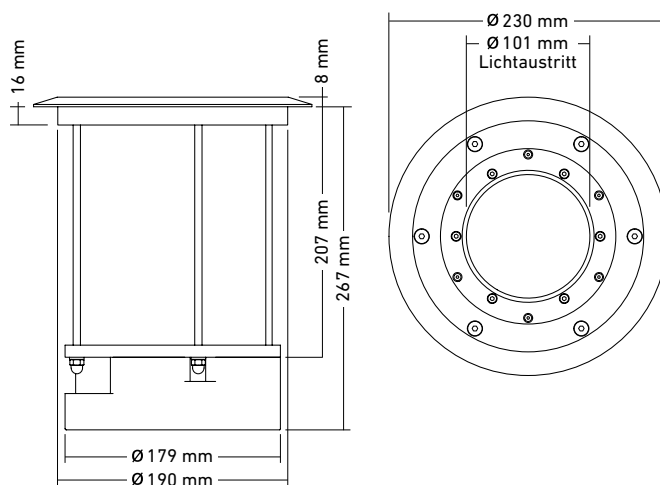
Jaro M Bodeneinbau mit eingebautem Wallwasher-Reflektor



Jaro M Bodeneinbau Monochrom  
Schauenburg Oberkirch

# JARO M BODENEINBAU

TUNABLE WHITE & RGBW



- Umgebungstemperatur max. 40°C, lüfterlose Kühlung über natürliche Konvektion.
- LED-Lebensdauer >75'000 Stunden bei Umgebungstemperatur von 25°C.
- LED flickerfrei



## Technische Daten

Spannung	230 Volt AC, Netzgerät integriert		
Systemleistung	54 Watt		TW
	49 Watt		RGBW
Lichtstrom	2'800 lm	52 lm/W	TW
	2'650 lm	54 lm/W	RGBW
LED Leistung	45 Watt		TW
	20 Watt/Farbe, max. 45 Watt		
LED Leistung	40 Watt		RGBW
	20 Watt/Farbe, max. 40 Watt		
LED Farbe	Tunable White amber, 3000 K, 5000 K RGBW weiss 3000 K		
Farbwiedergabeindex	CRI 70		TW
Abstrahlwinkel	24°, 36°, 50°, 70°		

## Technische Daten

Steuerung	DMX oder DALI integriert
Anzahl DMX Adressen	8-bit: 4 Kreise/Farbe
	16-bit: 8 Kreise/Farbe
Anzahl DALI Adressen	4 Adressen
Gehäuse	Edelstahl V2A
Montageart	Boden, inkl. Einbaugehäuse
Gewicht	9.2 kg
Anschlusskabel	2m (3G1.5mm <sup>2</sup> , 2x0.14mm <sup>2</sup> ) Kabellänge kann auftragsspezifisch angepasst werden.

JARO M BODENEINBAU 230 VOLT AC	Tunable White	JARO M BODENEINBAU 230 VOLT AC	RGBW	Ringraster	Wallwasher- Reflektor
45 Watt, 24°	21.380240	40 Watt, 24°	21.390240	xx.xxxxx1 <small>Wird ab Werk in die Leuchte eingebaut</small>	xx.xxxxx2 <small>Wird ab Werk in die Leuchte eingebaut</small>
45 Watt, 36°	21.380360	40 Watt, 36°	21.390360		
45 Watt, 50°	21.380500	40 Watt, 50°	21.390500		
45 Watt, 70°	21.380700	40 Watt, 70°	21.390700		

Ausführliche Lichtdaten stehen für Sie zum Herunterladen auf unserer Website bereit.  
Änderungen vorbehalten! Beachten Sie die Sicherheitsvorschriften und unsere AGB!



**Jaro M Bodeneinbau RGBW**  
Erlebnispark Tripsdrill, Cleebronn

## MONTAGEZUBEHÖR

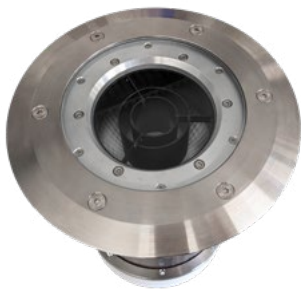
### Ringraster

Verhindert den Blick auf die Lichtquelle und dient als seitlicher Blendschutz.

### Wallwasher-Reflektor

Ideal für den Einsatz des Scheinwerfers direkt vor der zu beleuchtenden Fassade.

Optimiert für den 24° Reflektor.



**Jaro M Bodeneinbau** mit Ringraster



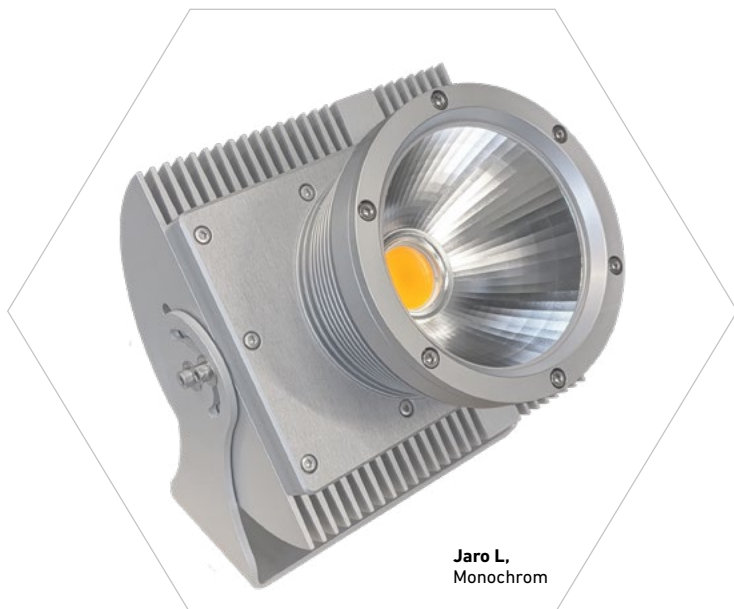
**Jaro M Bodeneinbau** mit eingebautem Wallwasher-Reflektor



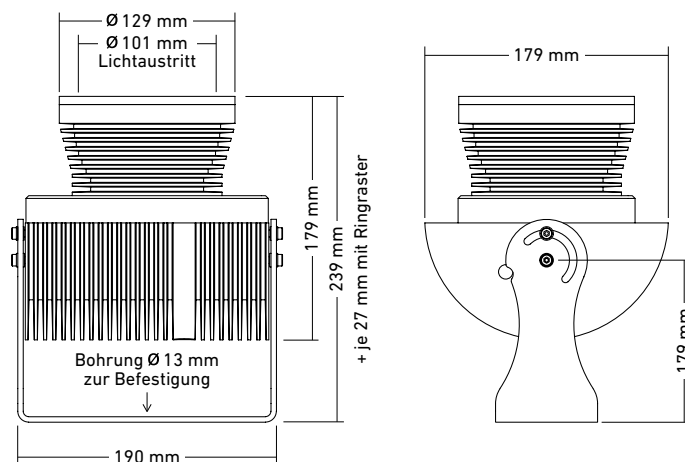
**Jaro M Bodeneinbau TW**  
Erlebnispark Tripsdrill, Cleebronn

# JARO L

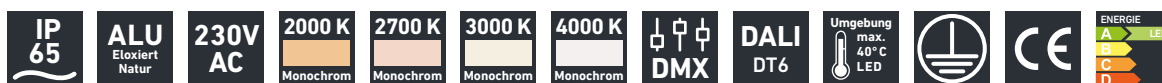
MONOCHROM



Jaro L,  
Monochrom



- Umgebungstemperatur max. 40°C, lüfterlose Kühlung über natürliche Konvektion.
- LED-Lebensdauer >75'000 Stunden bei Umgebungstemperatur von 25°C.
- LED flickerfrei



## Technische Daten

Spannung	230 Volt AC, Netzgerät integriert		
Systemleistung	108 Watt		
Lichtstrom	11'600 lm	107 lm/W	2000 K
	12'000 lm	111 lm/W	2700 K
	12'800 lm	119 lm/W	3000 K
	13'500 lm	125 lm/W	4000 K
LED Leistung	100 Watt		
LED Farbe	warmweiss	2000 K	
	warmweiss	2700 K	
	warmweiss	3000 K	
	neutralweiss	4000 K	
Farbwiedergabeindex	CRI >60	2000 K	
	CRI >80	2700 - 4000 K	
Abstrahlwinkel	24°, 36°, 50°, 70°		

## Technische Daten

Steuerung	DMX oder DALI integriert
Anzahl DMX Adressen	8-bit: 1 Kreis/Farbe
	16-bit: 2 Kreise/Farbe
Anzahl DALI Adressen	1 Adresse
Gehäuse	Aluminium, eloxiiert natur
Montageart	Montagebügel, Bohrung Ø 13 mm
Gewicht	5.7 kg
Anschlusskabel	2m (3G1.5mm <sup>2</sup> , 2x0.14mm <sup>2</sup> ) Kabellänge kann auftragsspezifisch angepasst werden.

JARO L 230 VOLT AC	warmweiss (2000 K)	warmweiss (2700 K)	warmweiss (3000 K)	neutralweiss (4000 K)	Ringraster	Wallwasher- Reflektor
100 Watt, 24°	21.420240	21.427240	21.430240	21.440240		
100 Watt, 36°	21.420360	21.427360	21.430360	21.440360	xx.xxxxx1	xx.xxxxx2
100 Watt, 50°	21.420500	21.427500	21.430500	21.440500	Wird ab Werk in die Leuchte eingebaut	Wird ab Werk in die Leuchte eingebaut
100 Watt, 70°	21.420700	21.427700	21.430700	21.440700		

Ausführliche Lichtdaten stehen für Sie zum Herunterladen auf unserer Website bereit.  
Änderungen vorbehalten! Beachten Sie die Sicherheitsvorschriften und unsere AGB!



Jaro L Monochrom  
Schauenburg, Oberkirch

## MONTAGEZUBEHÖR

### Ringraster

Verhindert den Blick auf die Lichtquelle und dient als seitlicher Blendschutz.

### Wallwasher-Reflektor

Ideal für den Einsatz des Scheinwerfers direkt vor der zu beleuchtenden Fassade.

Optimiert für den 24° Reflektor.

### Torblende

Für präzise Lichtlenkung und reduzierte Streuverluste. Dank freier Ausrichtung ideal für individuelle Beleuchtungsanforderungen.



Jaro L mit Ringraster



Jaro L mit eingebautem  
Wallwasher-Reflektor



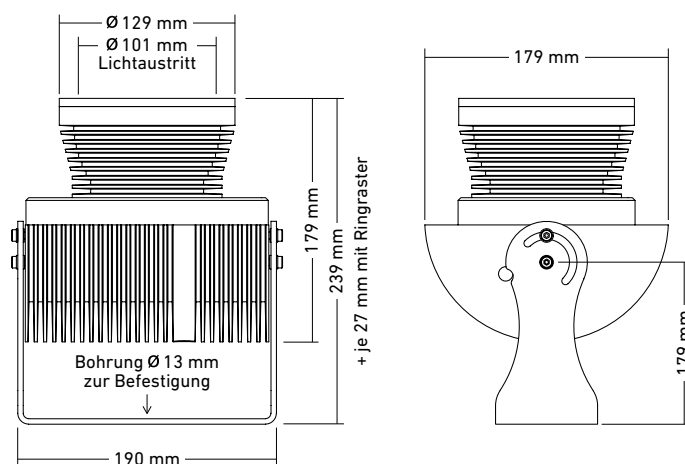
Jaro L mit Torblende

# JARO L

TUNABLE WHITE & RGBW



Jaro L.  
RGBW



- Umgebungstemperatur max. 40°C, lüfterlose Kühlung über natürliche Konvektion.
- LED-Lebensdauer >75'000 Stunden bei Umgebungstemperatur von 25°C.
- LED flickerfrei



## Technische Daten

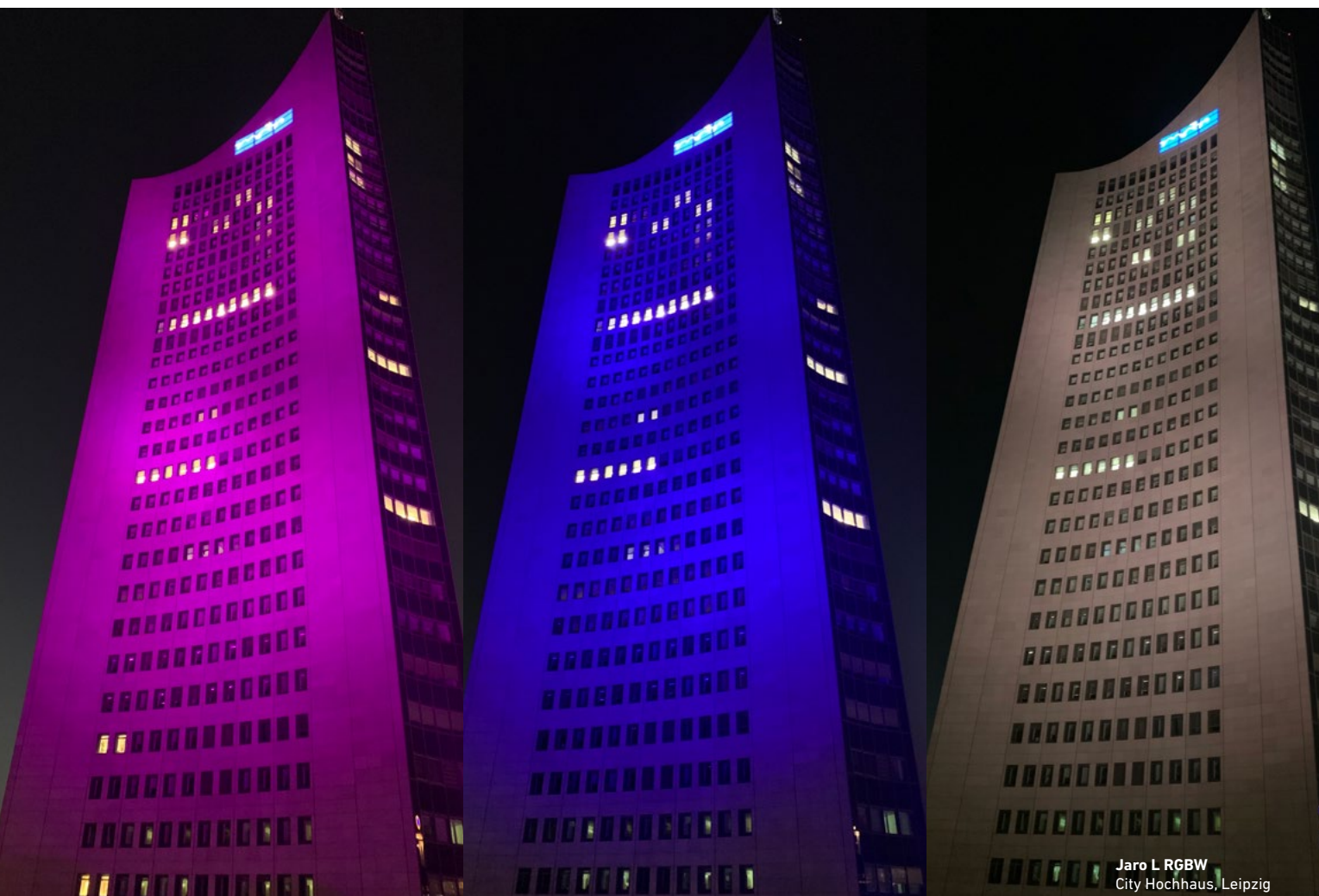
Spannung	230 Volt AC, Netzgerät integriert		
Systemleistung	86 Watt		TW
	104 Watt		RGBW
Lichtstrom	7'000 lm	81 lm/W	TW
	6'200 lm	60 lm/W	RGBW
LED Leistung	75 Watt		TW
	30 Watt/Farbe, max. 75 Watt		
LED Leistung	95 Watt		RGBW
	50 Watt/Farbe, max. 95 Watt		
LED Farbe	Tunable White amber, 3000 K, 4500 K RGBW weiss 3000 K		
Farbwiedergabeindex	CRI 80		TW
Abstrahlwinkel	24°, 36°, 50°, 70°		

## Technische Daten

Steuerung	DMX oder DALI integriert
Anzahl DMX Adressen	8-bit: 4 Kreise/Farbe
	16-bit: 8 Kreise/Farbe
Anzahl DALI Adressen	4 Adressen
Gehäuse	Aluminium, eloxiiert natur
Montageart	Montagebügel, Bohrung Ø 13 mm
Gewicht	5.7 kg
Anschlusskabel	2m (3G1.5mm <sup>2</sup> , 2x0.14mm <sup>2</sup> ) Kabellänge kann auftragsspezifisch angepasst werden.

JARO L 230 VOLT AC	Tunable White	JARO L 230 VOLT AC	RGBW	Ringraster	Wallwasher- Reflektor
75 Watt, 24°	21.480240	95 Watt, 24°	21.490240	xx.xxxxx1 <small>Wird ab Werk in die Leuchte eingebaut</small>	xx.xxxxx2 <small>Wird ab Werk in die Leuchte eingebaut</small>
75 Watt, 36°	21.480360	95 Watt, 36°	21.490360		
75 Watt, 50°	21.480500	95 Watt, 50°	21.490500		
75 Watt, 70°	21.480700	95 Watt, 70°	21.490700		

Ausführliche Lichtdaten stehen für Sie zum Herunterladen auf unserer Website bereit.  
Änderungen vorbehalten! Beachten Sie die Sicherheitsvorschriften und unsere AGB!



Jaro L RGBW  
City Hochhaus, Leipzig

## MONTAGEZUBEHÖR

### Ringraster

Verhindert den Blick auf die Lichtquelle und dient als seitlicher Blendschutz.

### Wallwasher-Reflektor

Ideal für den Einsatz des Scheinwerfers direkt vor der zu beleuchtenden Fassade.

Optimiert für den 24° Reflektor.

### Torblende

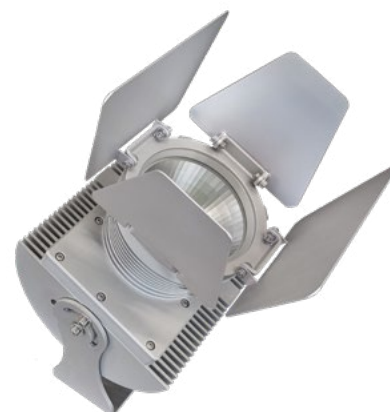
Für präzise Lichtlenkung und reduzierte Streuverluste. Dank freier Ausrichtung ideal für individuelle Beleuchtungsanforderungen.



Jaro L mit Ringraster



Jaro L mit eingebautem  
Wallwasher-Reflektor



Jaro L mit Torblende







**s.t.a.u.b** *designlight ag*  
Das professionelle Lichtsystem

staub designlight ag · unter Sagi 6 · CH – 6362 Stansstad  
Tel. +41 (0) 41 619 20 30 · [info@staub-designlight.ch](mailto:info@staub-designlight.ch) · [www.staub-designlight.ch](http://www.staub-designlight.ch)