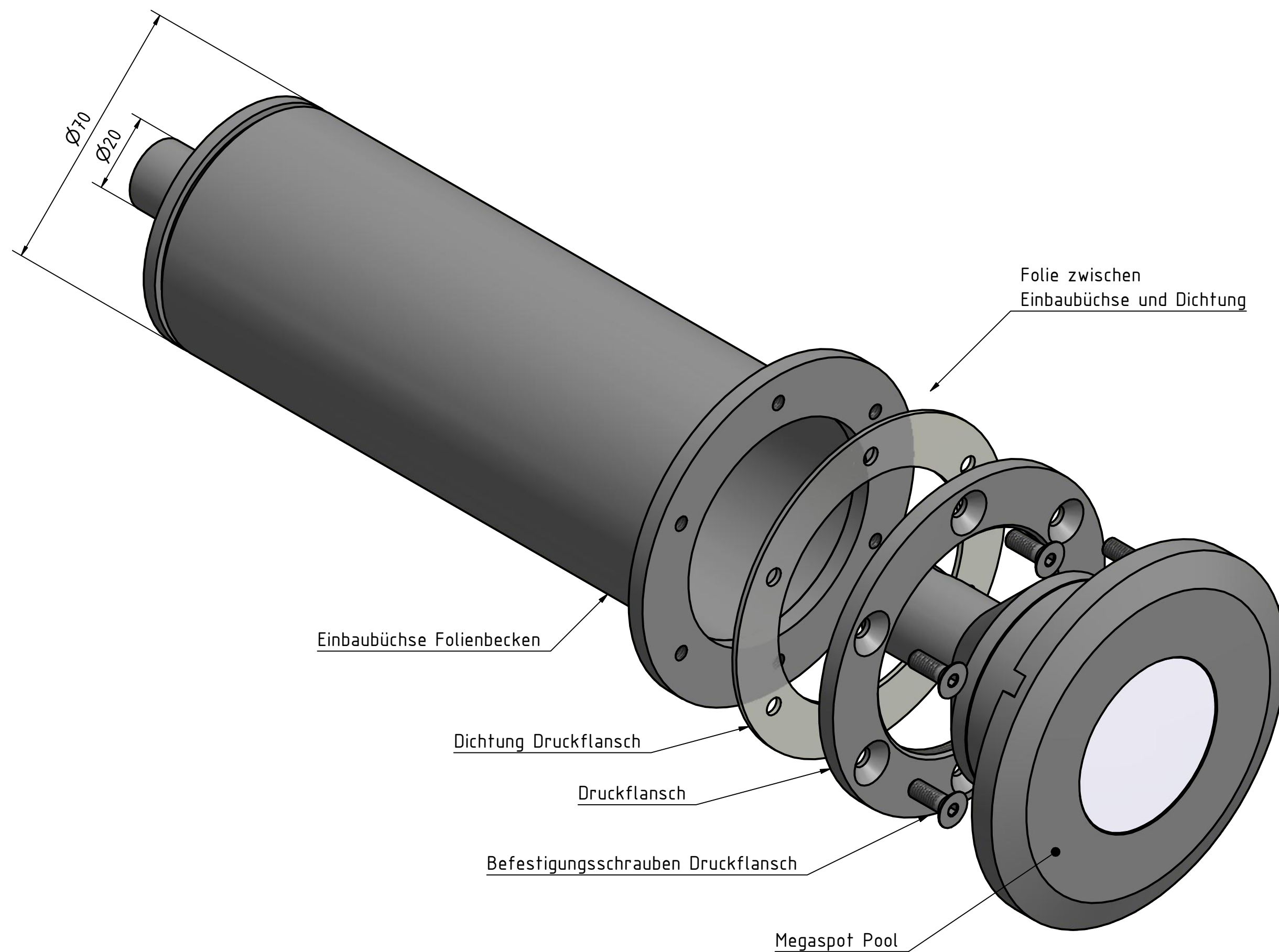


Sechskanteinsatz Nr. 19  
mit Ausfräsung



Einbaubüchse Folienbecken

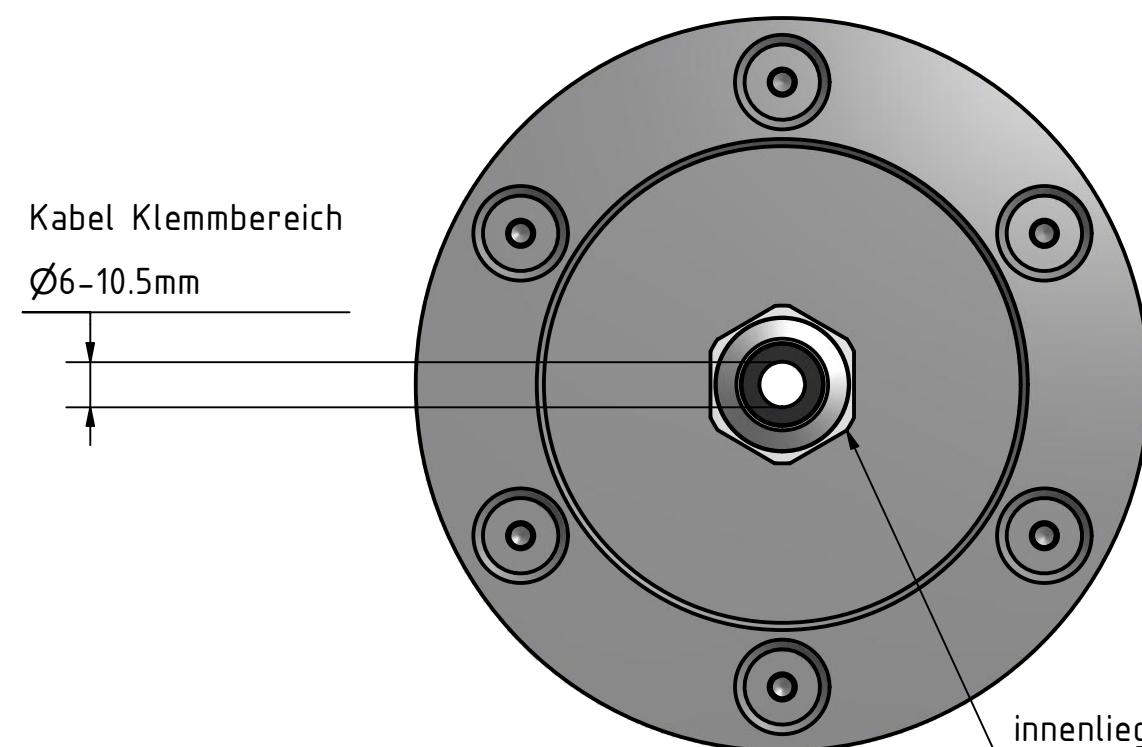
Dichtung Druckflansch

Druckflansch

Befestigungsschrauben Druckflansch

Megaspot Pool

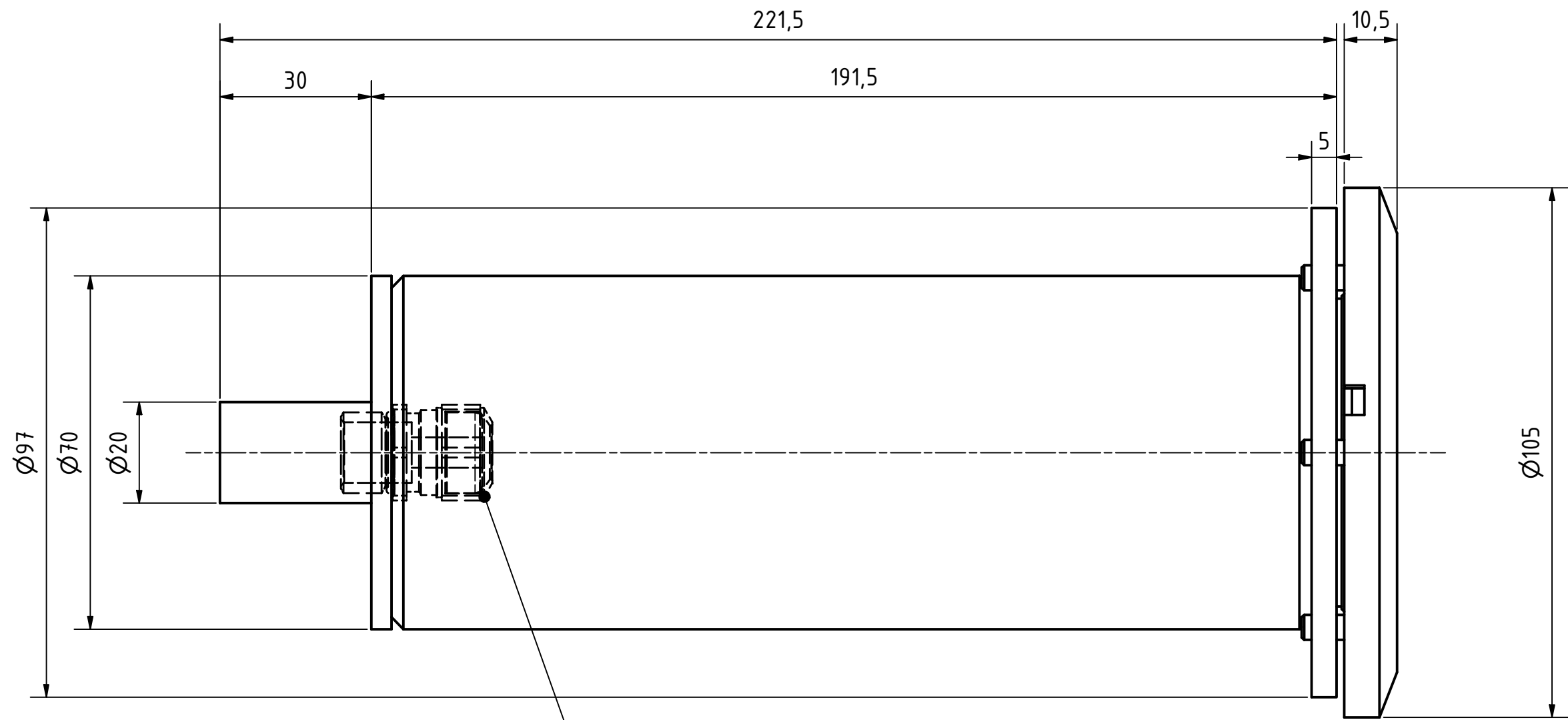
Folie zwischen  
Einbaubüchse und Dichtung



Kabel Klemmbereich  
Ø6-10.5mm

innenliegende wasserdichte Kabelverschraubung

Material:		Gewicht: 2,145 kg	
Bezeichnet	06.06.2017	J. Furrer	
Gesehen			
Korrekturen	24.07.2019	J. Furrer	
Art. Nr.	keine		
<b>staub designlight ag</b> unter Sagi 6 CH-6362 Stansstad		keine	
		Zeichnungs-Nr.	
Masstab	1:1	Format	A2
		Blatt	1 / 2



Kabelverschraubung M16x1.5 V4A

Material:		Gewicht: 2,145 kg	
<b>Megaspot Pool</b> mit Einbaubüchse Folienbecken		Gezeichnet	06.06.2017 J. Furrer
		Gesehen	
		Korrekturen	24.07.2019 J. Furrer
		Art. Nr.	keine
<b>s.t.a.u.b designlight ag</b> unter Sagi 6 CH-6362 Stansstad		keine	
		Zeichnungs-Nr.	
		Massstab	Format
	1:1	A3	2 / 2