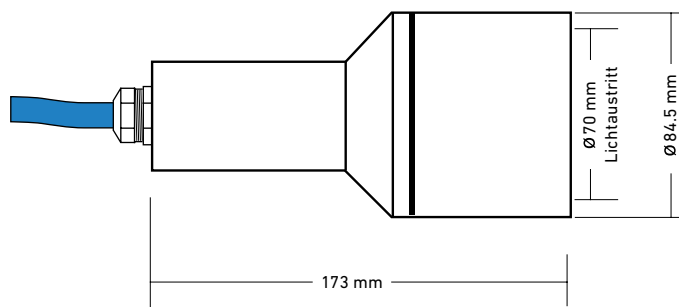


GIGASPOT-WA

Diese moderne und kompakte Leuchte eignet sich besonders für die Beleuchtung über oder unter Wasser von allen Trinkwasserreservoirs.



Gigaspot-WA, mit Halterung

Alle verwendeten Materialien dieser Leuchte, welche mit dem Trinkwasser in Kontakt stehen, entsprechen der

HYGIENE VERORDNUNG DVGW-W270



Mitglied beim Schweizerischen Brunnenmeister-Verband SBV



Mitglied beim Verband Schweizer Abwasser- und Gewässerschutzfachleute VSA



Mitglied beim Schweizer Verein des Gas- und Wasserfaches SVGW



- Schnelle und einfache Neumontage oder Nachrüstung
- Unbegrenzte Einsatzmöglichkeiten über oder unter Wasser (bis 30 Meter), 100% wasserdicht, IP68/IP69 geprüft und wartungsfrei
- Sehr lange Leuchtdauer der HL-LED, geringer Stromverbrauch und wenig Wärmeentwicklung sowie elektronische, vollautomatische Temperatursteuerung
- Trinkwasser-Zertifiziertes Spezialkabel, Kabellänge nach Kundenwunsch konfektioniert

Standardausführung

Spannung	24 Volt DC	
LED Leistung	45 Watt	
LED Farbe	neutralweiss	4000 K
Abstrahlwinkel	27°, 35°, 53°, 120°	
Lichtstrom	6500 lm	
Installationswert	45 Watt	

Ausführliche Lichtdaten stehen für Sie zum Herunterladen auf unserer Website bereit. Änderungen vorbehalten! Beachten Sie die Sicherheitsvorschriften und unsere AGB!

Speziell entwickelt
für die Installation in
Trinkwasserreservoirs

MONTAGE- ZUBEHÖR

optional erhältlich



Quellwasserwerk Sonnenberg, Luzern



Gigaspot-WA montiert mit Leuchtenhalter mittel und Grundplatte



Gigaspot-WA Vorderteil mit Flansch, für Einbau in Drucktüre



Gigaspot-WA mit Aufhängeadapter

GIGASPOT-WA



GIGASPOT-WA HL-LED, 24 VOLT DC

	Artikel Nr.
Gigaspot-WA, 45 Watt, 27°, neutralweiss (4000 K)	20.167200
Gigaspot-WA, 45 Watt, 35°, neutralweiss (4000 K)	20.167201
Gigaspot-WA, 45 Watt, 53°, neutralweiss (4000 K)	20.167202
Gigaspot-WA, 45 Watt, 120°, neutralweiss (4000 K)	20.167204



Leuchenzubehör

Aufpreis für Vorderteil mit Flansch	
Trinkwasser-Zertifiziertes Spezialkabel, blau (2 x 1.5 mm ²), pro Meter Kabel Ø 10 mm	20.220033
Milchglas	20.509063
Rohrblendschutz	20.130951



MONTAGEZUBEHÖR

	Artikel Nr.
Leuchtenhalter mittel (115 mm), Gelenk mit Verzahnung, Gewinde M8	20.131062
Leuchtenmontageplatte M8, inkl. Dübel M8 und Befestigungsschrauben	20.132010
Dübel M8, (Bohrloch: Ø 10 mm, Tiefe 32 mm)	20.194010
Setzwerkzeug zu Dübel M8	20.220071
Aufhängeadapter Gigaspot-WA	20.132017
Elektroboxset WA inkl. 4 Stk. Kabelklemme 5-fach, Dübel M8 und Befestigungsschrauben (ohne Vergussmasse)	20.220090
Klebe- und Dichtmasse SDL, Kartusche 310 ml, inkl. Reinigungsmaterial	20.220052
Montageschlüsselsatz (Universalschlüssel)	20.220022



NETZGERÄTE 24 VOLT DC (IP 67), INKL. ROHRSCHELLE UND DÜBEL FÜR WANDMONTAGE

		Artikel Nr.
Netzgerät 120 Watt, 24 Volt DC	für max. 2 Stk. Gigaspot-WA	20.126202
Netzgerät 240 Watt, 24 Volt DC	für max. 4 Stk. Gigaspot-WA	20.126203
Netzgerät 320 Watt, 24 Volt DC	für max. 6 Stk. Gigaspot-WA	20.126204



Netzgerät Zubehör

Wandhalterung zu Rohrschelle	20.220210
------------------------------	-----------



Lieferung ab Werk, unverpackt ■ Es gelten für alle Geschäftsbeziehungen unsere AGB ■ Für Druckfehler und Irrtümer übernehmen wir keine Haftung. ■ Rev. 1.2

Ausführliche Lichtdaten stehen für Sie zum Herunterladen auf unserer Website bereit.

Änderungen vorbehalten! Beachten Sie die Sicherheitsvorschriften und unsere AGB!

SVGW
Schweizerischer Verein
des Gas- und Wasserfaches
Grütlistrasse 44
CH- 8027 Zürich

Zertifizierungsstelle Wasser



Zertifikat Nr.: 1408-6301

Antragsteller: staub designlight ag, unter Sagi 6, CH- 6263 Stansstad

vom: 31.07.2014

Gestützt auf das Reglement ZW 101 „Allgemeine Geschäftsbedingungen der SVGW Zertifizierungsstelle Wasser“ zertifiziert der SVGW die folgenden Serienprodukte:

Rubrik: Verschiedenes

Bezeichnung: Hochleistungs LED Leuchten für den Über- und Unterwassereinsatz in Reservoiren

Typen: Gigaspot-WA HL-LED, 24 Volt DC, 35 Watt
Gigaspot-WA HL-LED, 24 Volt DC, 45 Watt

Zertifizierungsgrundlage: DN: - PN: - $t_{max} = 55/80^{\circ}C$
SVGW ZW 116 (01/16), W6 (2004)

Gültigkeit: 31.10.2021

Bemerkungen / Auflagen:
keine

Der Antragsteller ist berechtigt, die oben erwähnten Produkte als SVGW zertifiziert anzubieten und das obige SVGW-Konformitätszeichen zu verwenden (Publikation im Zertifizierungsverzeichnis Wasser).



akkreditiert nach
SN EN ISO/IEC 17065

Schweizerischer Verein des Gas- und Wasserfaches
Zertifizierungsstelle Wasser


Javier Fernandez
Leiter

Zürich, 20.02.2017

Seite 1 / 2