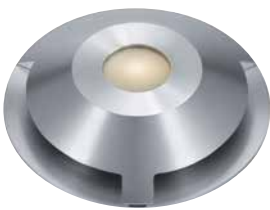


L'éclairage moderne avec de multiples effets pour sols, decks, chemins, ou murs des jardins, terrasses, bâtiments, piscines, étangs, cuisines, bains, pièces d'habitation, etc.

Anglespot LED-effet, bleu, 1 trou



Anglespot halogène, 2 trous



Anglespot Plus, 230°



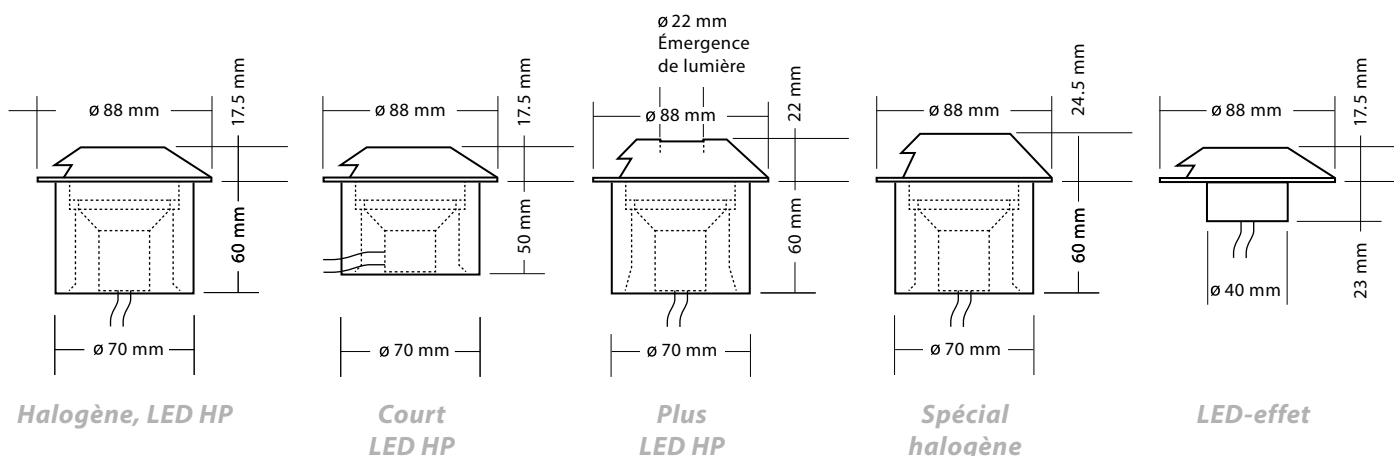
LED MODULE
CH-Certificat déclaré
DE-Certificat d'utilité

Anglespot 230°, LED HP
avec refroidisseur en aluminium

- Montage simple et rapide avec encliquetage à billes .
- Possibilités d'emploi illimitées à l'intérieur ou à l'extérieur, au-dessus ou au-dessous de l'eau, 100% étanche IP 68.
- Livrable dans les technologies 12 V halogènes, LED-effet ou LED HP (module LED HP interchangeable)
- Grâce à notre technologie de module incomparable un rééquipement de halogène à LED HP et possible rapidement et facilement, à tout moment.
- Très longue durée de vie, consommation de courant réduite et faible développement de chaleur.
- Individuellement, sur demande spécifique du client en set guirlande ou set étoile. Toutes les lampes **staub designlight** sont combinables.



07 Anglespot



Exécution standard

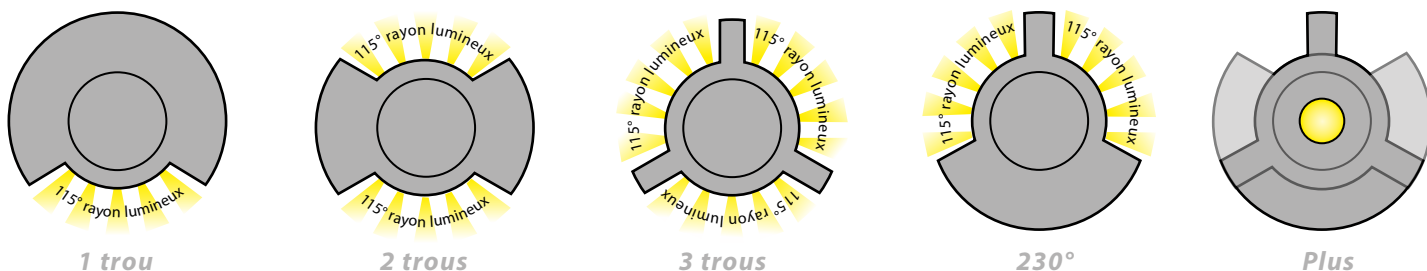
Acier inoxydable V2A; avec refroidisseur en aluminium (seul. pour halogène et LED haute performance) et le nouveau (et très rapide) dispositif de fermeture à bille (seul. halogène et LED haute performance); inclus 0.5 m de câble silicone; sans trous de fixation

Exécution spéciale

LED HP/LED effet: blanc froid 5'000 K; Filtre de lumière chaude pour une lumière encore plus chaude, Partie supérieure avec trous de fixation; Partie en haut „Anglespot Plus“ avec verre dépoli ou verre clair pour une émergence de lumière en plus en haut; exécution de construction court avec sortie de câble à coté; Acier inoxydable V4A; autres couleurs de boîtier selon désir.

Accessoires (options disponibles, voir page 60–79)

Tube de montage à sceller, boîte d'encastrement pour sols et murs, clé de montage, protection d'éblouissement en acier inoxydable pour l'exécution „Plus“, télécommandes radio



toutes les exécutions avec émergence de lumière vers le haut
1 trou et 230°

IP68	V2A acier inoxydable	1 m	2'700 K LED HP	2'700 K LED-effet	2'800 K halogène
gradateur	température d'environnement max. 40° C LED-effet	230V /12V transformateur	CE	NTC Control	ENERGIE LED A B C D
					ENERGIE HALOGEN A B C D



⚠ Sous réserve de modifications! Respecter absolument les instructions ainsi que nos conditions!

L'éclairage moderne avec de multiples effets pour sols, decks, chemins, ou murs des jardins, terrasses, bâtiments, piscines, étangs, cuisines, bains, pièces d'habitation, etc.

Technique halogène	No Art.
Anglespot 1 trou, 12 volts AC, 20 watts, avec refroidisseur en aluminium	20.164002
Anglespot 2 trous, 12 volts AC, 20 watts, avec refroidisseur en aluminium	20.164003
Anglespot 3 trous, 12 volts AC, 20 watts, avec refroidisseur en aluminium	20.164004
Anglespot 230°, 12 volts AC, 20 watts, avec refroidisseur en aluminium	20.164005
Anglespot 1 trou, 12 volts AC, 35 watts, avec refroidisseur en aluminium	20.164016
Anglespot 2 trous, 12 volts AC, 35 watts, avec refroidisseur en aluminium	20.164017
Anglespot 3 trous, 12 volts AC, 35 watts, avec refroidisseur en aluminium	20.164018
Anglespot 230°, 12 volts AC, 35 watts, avec refroidisseur en aluminium	20.164019
Anglespot «Spécial» 1 trou, 12 volts AC, 35 watts, avec refroidisseur en aluminium	20.164050
Anglespot «Spécial» 230°, 12 volts AC, 35 watts, avec refroidisseur en aluminium	20.164051
Technique LED haute performance	
Anglespot 1 trou, 12 volts AC, 3 watts, blanc chaud, avec refroidisseur en aluminium	20.658052
Anglespot 2 trous, 12 volts AC, 3 watts, blanc chaud, avec refroidisseur en aluminium	20.668052
Anglespot 3 trous, 12 volts AC, 3 watts, blanc chaud, avec refroidisseur en aluminium	20.678052
Anglespot 230°, 12 volts AC, 3 watts, blanc chaud, avec refroidisseur en aluminium	20.688052
Technique LED-effet	
Anglespot 1 trou, 12 volts AC, 0.5 watt, 5 diodes lumineuses, blanc froid	20.658053
Anglespot 1 trou, 12 volts AC, 0.5 watt, 5 diodes lumineuses, bleu	20.658051
Anglespot 2 trous, 12 volts AC, 1 watt, 10 diodes lumineuses, blanc froid	20.668053
Anglespot 2 trous, 12 volts AC, 1 watt, 10 diodes lumineuses, bleu	20.668051
Anglespot 3 trous, 12 volts AC, 1.5 watts, 15 diodes lumineuses, blanc froid	20.678053
Anglespot 3 trous, 12 volts AC, 1.5 watts, 15 diodes lumineuses, bleu	20.678051
Anglespot 230°, 12 volts AC, 1 watt, 10 diodes lumineuses, blanc froid	20.688053
Anglespot 230°, 12 volts AC, 1 watt, 10 diodes lumineuses, bleu	20.688051
Longueurs par câble fabriquées spécifiquement	



⚠ Sous réserve de modifications! Respecter absolument les instructions ainsi que nos conditions!