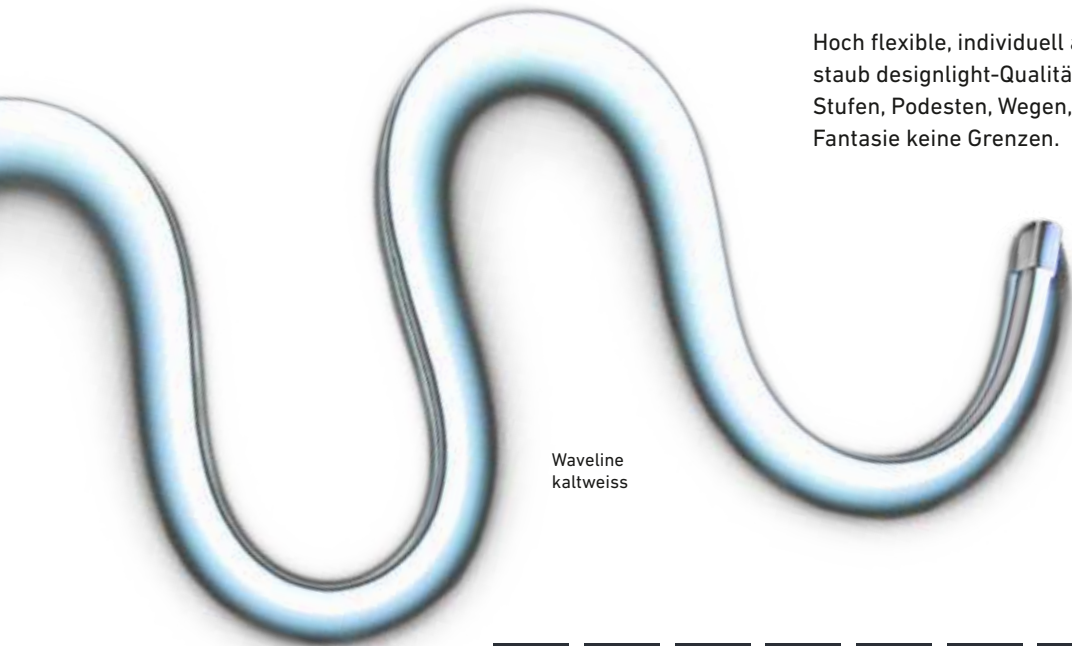


# WAVELINE

FUNKTION FOLGT FORM



Waveline  
kaltweiss

Hoch flexible, individuell ablängbare LED-Bänder in kompromissloser staub designlight-Qualität. Perfekt für die Akzentuierung von Terrassen, Stufen, Podesten, Wegen, Becken, Wasserläufen... Waveline setzt Ihrer Fantasie keine Grenzen.



Waveline warmweiss



Waveline kaltweiss



rot

grün



blau

RGB

## Standardausführung

Material	Wellenförmig einsetzbares Lichtband mit Silikonummantelung	
Spannung	12 Volt DC	(0 - 5 m)
	24 Volt DC	(ww, 0 - 10 m)
	24 Volt DC	(RGB, 0 - 1 m)
LED Leistung	10 Watt/m	(monochrom)
	21.6 Watt/m	(RGB)
LED Farbe	warmweiss	2500 - 2700 K
	kaltweiss	6000 - 6500 K
	rot, grün, blau, RGB	
Lichtstrom	1300 lm/m	(warmweiss)
Abstrahlwinkel	ca. 220°	

Länge	0 - 5 m	(12 Volt)
	0 - 10 m	(ww, 24 Volt)
	0 - 1 m	(RGB, 24 Volt)
Teilung	1.65 cm	(12 Volt)
	3.3 cm	(24 Volt)
	6 cm	(RGB)
Installationswert	12 Watt/m	(monochrom)
	24 Watt/m	(RGB)
Montagemöglichkeit	4 Metallclip & Silikonlasche pro 1 m	
Kabellänge kann kundenspezifisch konfektioniert werden.		

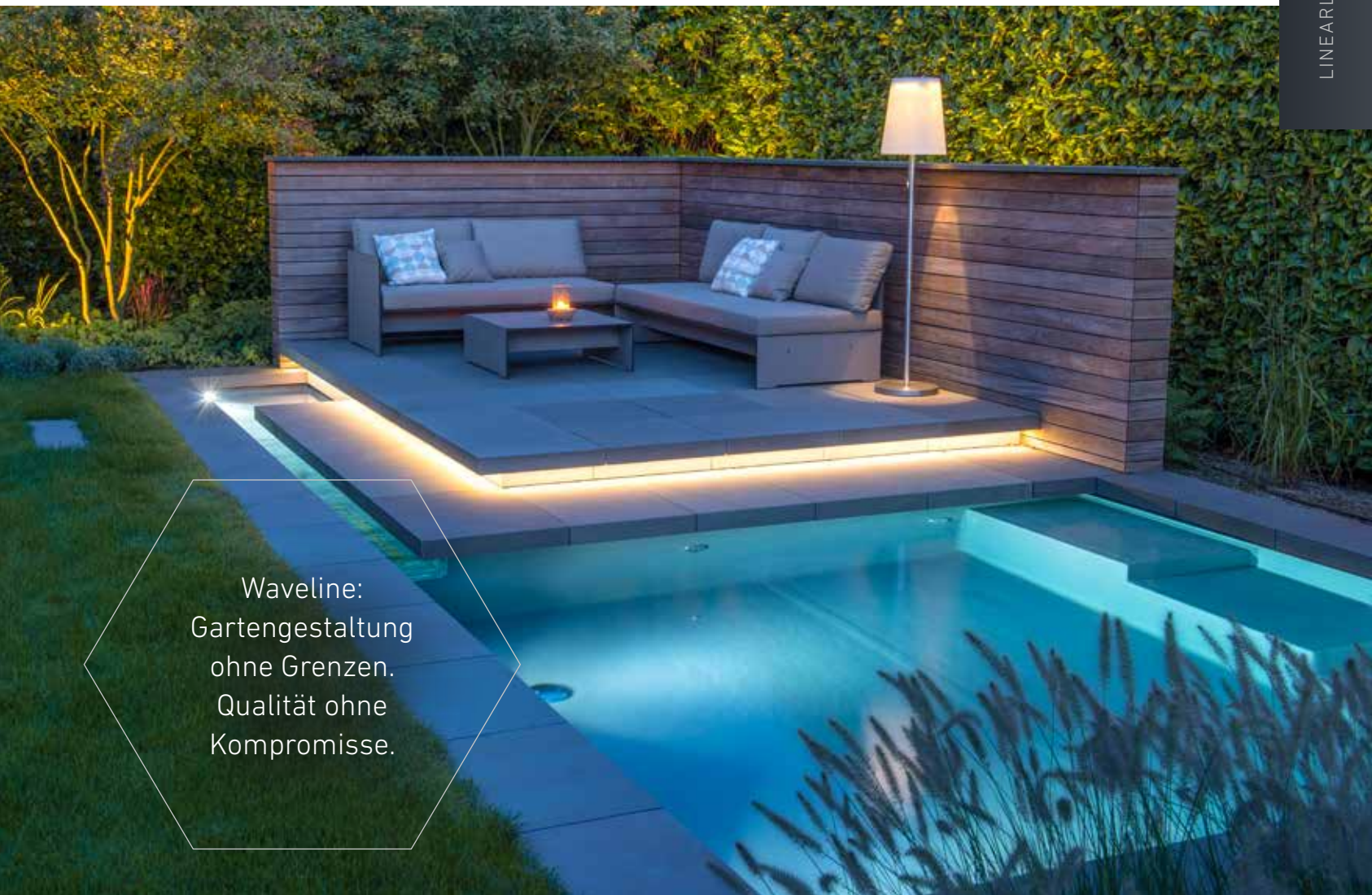
## WAVELINE LED, 12 VOLT DC

0 - 5 m, 1 - 50 Watt, warmweiss	Siehe Preisliste
0 - 5 m, 1 - 50 Watt, kaltweiss	Siehe Preisliste
0 - 5 m, 1 - 50 Watt, rot	Siehe Preisliste
0 - 5 m, 1 - 50 Watt, grün	Siehe Preisliste
0 - 5 m, 1 - 50 Watt, blau	Siehe Preisliste

## WAVELINE LED, 24 VOLT DC

0 - 10 m, 1 - 100 Watt, warmweiss	Siehe Preisliste
0 - 1 m, 1 - 21.6 Watt, RGB	Siehe Preisliste

Ausführliche Lichtdaten stehen für Sie zum Herunterladen auf unserer Website bereit.  
Änderungen vorbehalten! Beachten Sie die Sicherheitsvorschriften und unsere AGB!

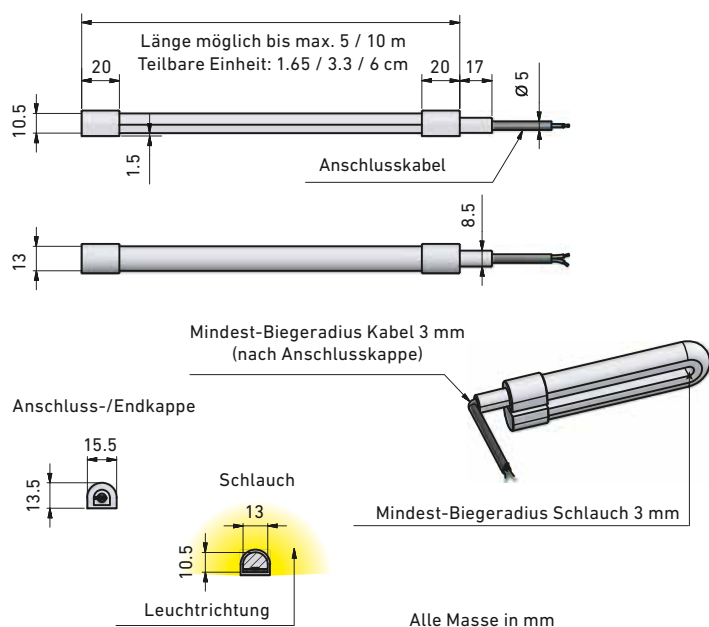


Waveline:  
Gartengestaltung  
ohne Grenzen.  
Qualität ohne  
Kompromisse.

### MONTAGEZUBEHÖR (S. 98 – 121)

optional erhältlich

U-Profil, Klebe- und Dichtmasse



Waveline, Pflanzbeleuchtung



Waveline, warmweiss



Waveline, ideal für Gestaltungskanten, Terrassenflächen uvm.