

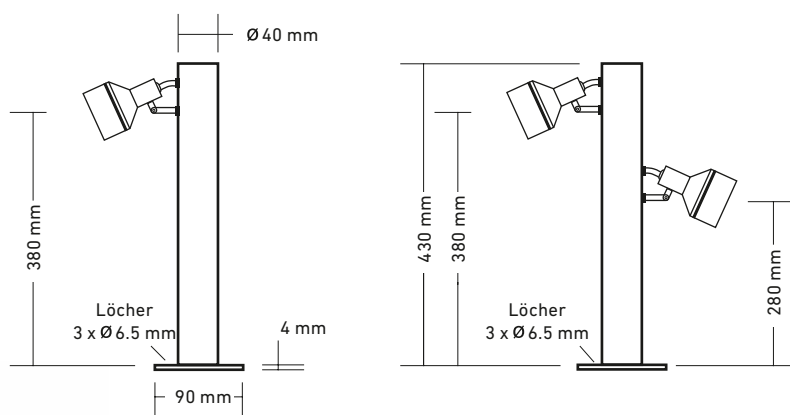
# TOPSPOT

## DEN WEG IM BLICK

Eine Allee von Licht – optimal für wirklich spektakuläre Akzente. So werden Weg und nächste Umgebung betont und harmonisch zusammengeführt.



Topspot SA mit  
Ultraspot und Megaspot  
Edelstahl



Topspot 430, 1-fach

Topspot 430, 2-fach

### Standardausführung

Spannung	12 Volt AC/DC	
LED Leistung	3 Watt	(1-fach mit Maxispot)
	2 x 3 Watt	(2-fach mit Maxispot)
	9 Watt	(1-fach mit Megaspot)
	2 x 9 Watt	(2-fach mit Megaspot)
LED Farbe	warmweiss	2700 K
Abstrahlwinkel	36°	(Maxispot)
	40°	(Megaspot)
Rohrgrösse	Höhe 430 mm, Ø 40 mm	
Lichtstrom	siehe Einzelleuchten	
Installationswert	5.5 Watt	(1-fach mit Maxispot)
	11 Watt	(2-fach mit Maxispot)
	11.5 Watt	(1-fach mit Megaspot)
	23 Watt	(2-fach mit Megaspot)

### Sonderausführung

LED Farbe	warmweiss	3000 K
	kaltweiss	6200 K

Leuchtzubehör Warmlichtfilter, Milchglas,  
(optional) Wabenblendschutz

Individuelle Leuchtenkonfiguration / Rohrlänge nach  
Kundenwunsch möglich.

Kabellänge kann kundenspezifisch konfektioniert werden.



TOPSPOT 430 HL-LED, 12 VOLT AC/DC	Edelstahl	SDL-Black	Retro Bronze
1-fach, 1x Maxispot 3 Watt, 36°, warmweiss	20.150450	20.850450	20.950450
2-fach, 2x Maxispot 3 Watt, 36°, warmweiss	20.150451	20.850451	20.950451
1-fach, 1x Megaspot 9 Watt, 40°, warmweiss	20.150463	20.850463	20.950463
2-fach, 2x Megaspot 9 Watt, 40°, warmweiss	20.150460	20.850460	20.950460
SA, Sonderausführung nach Kundenwunsch	20.150452	–	–

Ausführliche Lichtdaten stehen für Sie zum Herunterladen auf unserer Website bereit.  
Änderungen vorbehalten! Beachten Sie die Sicherheitsvorschriften und unsere AGB!



Mit dem Topspot sind Sie der Künstler:  
Ganz individuell  
das perfekte Licht  
setzen!

**MONTAGEZUBEHÖR**  
(S. 98 – 121)  
optional erhältlich  
Bodenanker



Topspot 2-fach, punktuell perfekt beleuchten



Topspot 2-fach, Treppenbeleuchtung