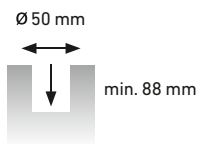
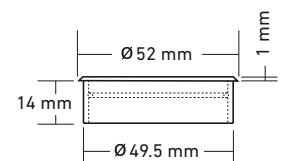
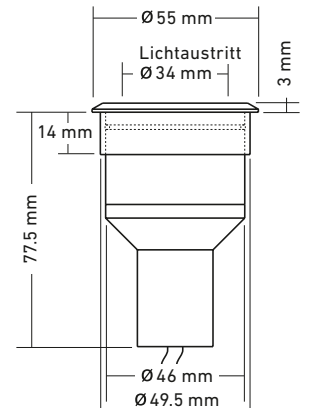
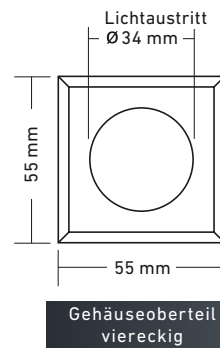


SUPERSPOT COMPACT

SUPERKOMPACTE LEUCHTKRAFT

Ideal für Pergolas – besonders kompakt und leuchtstark.



LED MODUL
wechselbar



Standardausführung

Spannung	12 Volt AC/DC (warmweiss)
Strom	0.35 Ampere (RGBW)
LED Leistung	3 Watt (warmweiss) 4 Watt (RGBW)
LED Farbe	warmweiss 2700 K RGBW 4000 K
Abstrahlwinkel	16°, 22°, 36°, 34° x 17°
Lichtstrom	304 lm (warmweiss)
Installationswert	5.5 Watt (warmweiss) 7 Watt (RGBW)

Sonderausführung

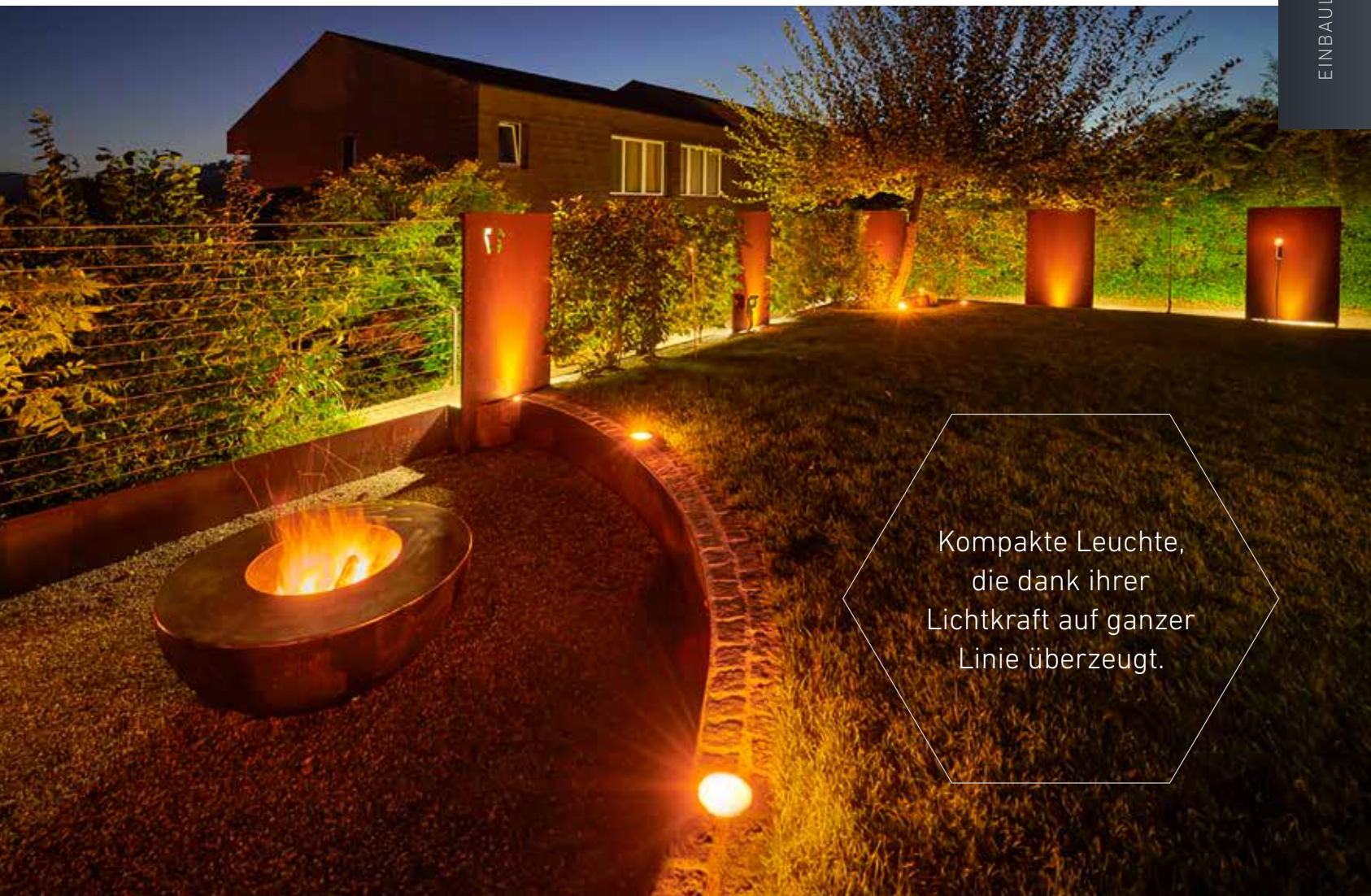
LED Farbe	warmweiss 3000 K kaltweiss 6500 K
Leuchtzubehör (optional)	Warmlichtfilter, Milchglas, Wabenblendschutz, diverse Farbfilter, Gehäuseoberteil viereckig

Kabellänge kann kundenspezifisch konfektioniert werden.

SUPERSPOT COMPACT HL-LED, 12 VOLT AC/DC	Edelstahl	SDL-Black	Retro Bronze
3 Watt, 16°, warmweiss	20.459153	20.800125	20.900125
3 Watt, 22°, warmweiss	20.459150	20.800126	20.900126
3 Watt, 36°, warmweiss	20.459154	20.800127	20.900127
3 Watt, 34° x 17°, warmweiss	20.459155	20.800128	20.900128
SUPERSPOT COMPACT RGBW, 0.35 AMPERE	Edelstahl	SDL-Black	Retro Bronze
4 Watt, 16°, RGBW	20.430125	20.830125	20.930125
4 Watt, 22°, RGBW	20.430126	20.830126	20.930126
4 Watt, 36°, RGBW	20.430127	20.830127	20.930127
4 Watt, 34° x 17°, RGBW	20.430128	20.830128	20.930128



Ausführliche Lichtdaten stehen für Sie zum Herunterladen auf unserer Website bereit.
Änderungen vorbehalten! Beachten Sie die Sicherheitsvorschriften und unsere AGB!



Kompakte Leuchte,
die dank ihrer
Lichtkraft auf ganzer
Linie überzeugt.

MONTAGEZUBEHÖR
(S. 98 – 121)
optional erhältlich

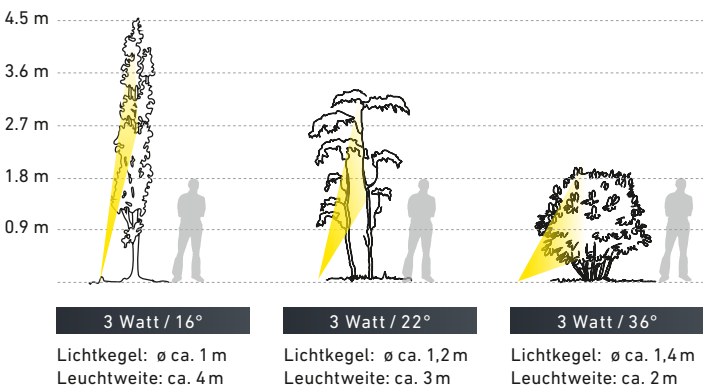
Montagehülse,
Klebe- und
Dichtmasse



Superspot Compact, Beleuchtung Dachterrasse



Superspot Compact,
indirekte Beleuchtung



Superspot Compact,
Gehäuseoberteil viereckig