

# MONTAGEHÜLSE

**Material:** Edelstahl V2A

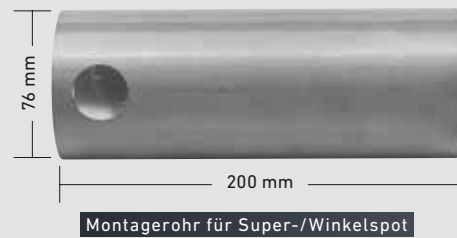
**Montage:** Zum Einkleben

**Leuchten Befestigung:** Die Leuchte kann schnell und einfach «eingeklickt» werden.

| MONTAGEHÜLSE         |           |
|----------------------|-----------|
| zu Superspot Mini    | 20.168017 |
| zu Superspot Compact | 20.168018 |



# MONTAGEROHR



**Material:** Edelstahlrohr V2A, für Super-, Winkel- und Cosmospot  
Alurohr eloxiert mit Flansch (Schnappverschluss) für Wabenspot

**Montage:** Zum Einzementieren im Boden  
Zum Einbau in Kies oder Erde

| MONTAGEROHR                 |           |
|-----------------------------|-----------|
| zu Superspot und Winkelspot | 20.698048 |
| zu Cosmospot                | 20.698046 |
| zu Wabenspot                | 20.698051 |

# EINBAUBÜCHSE

**Material:** Edelstahl V2A

**Montage:** Die Einbaubüchse wird vor dem Betonieren an die Holzverschalung befestigt.

**Abmessungen:** Ø 76 mm x 250 mm (Super- / Winkelspot)  
Ø 108 mm x 150 mm (Wabenspot)

| EINBAUBÜCHSEN BODEN-, WAND-, DECKENEINBAU |           |
|---|-----------|
| Einbaubüchse zu Super- und Winkelspot     | 20.168005 |
| Einbaubüchse zu Wabenspot                 | 20.168008 |



Einbaubüchse für Wand-, Boden- und Deckeneinbau

Ausführliche Lichtdaten stehen für Sie zum Herunterladen auf unserer Website bereit.  
Änderungen vorbehalten! Beachten Sie die Sicherheitsvorschriften und unsere AGB!

# EINBAUBÜCHSEN

**Material:** Edelstahl V2A (Superspot)  
Edelstahl V4A (Megaspot Pool)

## Montage:

- Superspot Für Teichfolie mit Druckflansch
- Megaspot Pool Für Metall- und Kunststoffbecken mit Kontermutter  
Für Folienbecken mit Druckflansch



Einbaubüchse Megaspot Pool  
Kunststoffbecken



Einbaubüchse Megaspot Pool  
Folienbecken



Einbaubüchse zu Superspot  
Teichfolie

| EINBAUBÜCHSEN WASSERBECKEN UND POOLS  |           |
|---|-----------|
| zu Superspot mit Befestigungslöchern, für Teichfolie                                | 20.168013 |
| Silikon Flachdichtungsring zu Einbaubüchse Superspot                                | 20.130913 |
| zu Megaspot Pool, für Metall- und Kunststoffbecken, inkl. Kontermutter und Dichtung | 20.168024 |
| zu Megaspot Pool, für Folienbecken inkl. Druckflansch                               | 20.168025 |

# BODENROHR 4-KANT



Bodenrohr 4-kant



## Abmessungen:

- für Scheinwerfer 80 x 35 x 100 mm
- für Maxispot/Ultraspot 120 x 55 x 100 mm
- für Megaspot 130 x 100 x 100 mm

**Material:** Edelstahl V2A

**Montage:** Zum bodenebenen Einbau in Kies, Erde oder Gras (Innenbereich kann leer bleiben oder mit grobem Kies gefüllt werden. Keine Erde verwenden!)  
Empfohlen wird der Erdspiess 230 mm

**Lieferumfang:** Bodenrohr inkl. Leuchtenhalter kurz, ohne Erdspiess und Leuchte

| BODENROHR 4-KANT                                  |           |
|---|-----------|
| zu Scheinwerfer, inkl. Leuchtenhalter kurz        | 20.168030 |
| zu Ultra- und Maxispot, inkl. Leuchtenhalter kurz | 20.168031 |
| zu Megaspot, inkl. Leuchtenhalter kurz            | 20.168032 |
| Optional: Erdspiess 230 mm                        | 20.189000 |

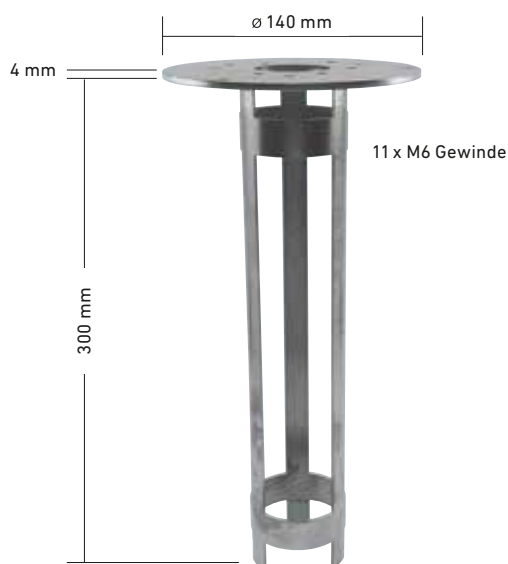
# BODENANKER



Bodenanker  
für Topspot



Bodenanker  
für Tube Light



Bodenanker

**Material:** Edelstahl V2A

## Montage:

- Zum Einzementieren im Boden
- Die Leuchten werden mit 3 Stk. M6 Schrauben am Bodenanker befestigt

| BODENANKER                  |           |
|-----------------------------|-----------|
| für Topspot, Tube Light LED | 20.189100 |