

# LEUCHTENHALTER



Leuchtenhalter mit Gelenk, mit Haltering



Leuchtenhalter mit Verzahnung



Leuchtenhalter mit Gelenk, ohne Haltering

Edelstahl



SDL-Black



Retro Bronze

Mit diesen Leuchtenhaltern können alle Leuchten millimetergenau über oder unter Wasser positioniert werden.

**Material:** Edelstahl V2A, Edelstahl V4A

**Montage:** Befestigungsmöglichkeiten mit Grundplatte, Messingdübel oder Erdspiess

LEUCHTENHALTER			Edelstahl V2A	SDL-Black	Retro Bronze	Edelstahl V4A
<b>mit Gelenk, mit Haltering</b> Scheinwerfer, Flachleuchte, Stableuchte	kurz	30 mm	20.131001	-	-	-
	mittel	105 mm	20.131002	-	-	-
	lang	295 mm	20.131003	-	-	-
<b>mit Gelenk, ohne Haltering</b> Ultraspot, Maxispot, Megaspot	kurz	40 mm	20.131011	20.831011	20.931011	20.351011
	mittel	115 mm	20.131012	20.831012	20.931012	20.351012
	lang	300 mm	20.131013	20.831013	20.931013	20.351013
	extra lang	600 mm	20.131014	-	-	-
<b>Gelenk mit Verzahnung</b> Gigaspot	kurz	40 mm	20.131051	20.831051	20.931051	
	mittel	115 mm	20.131052	20.831052	20.931052	
	lang	300 mm	20.131053	20.831053	20.931053	-



Lieferumfang ohne Leuchten

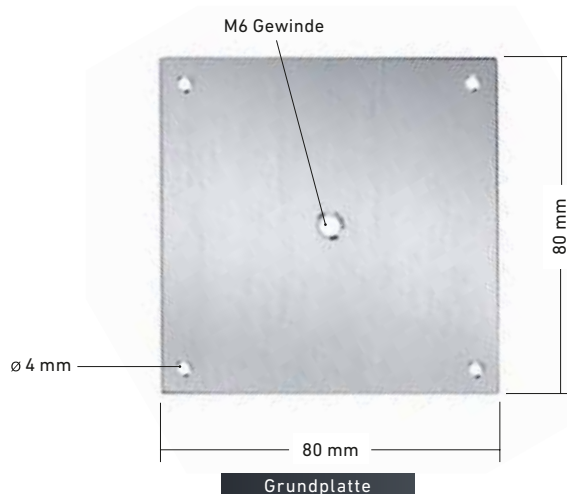
LEUCHTENHALTER	
1 für Pflanzgefässe mit Erdspiess, ohne Haltering	20.131030
2 für Pflanzgefässe mit Stopfbüchse, ohne Haltering	20.131031
3 mit Stopfbüchse, ohne Haltering	20.131032

Alle Leuchten können mit diesem Leuchtenhalter sehr einfach und schnell in jedem Pflanzgefäss montiert werden. Beide Achsen sind stufenlos bis max. 290 mm verstellbar.

**Für Leuchtentypen:** Ultraspot, Maxispot, Megaspot

Ausführliche Lichtdaten stehen für Sie zum Herunterladen auf unserer Website bereit. Änderungen vorbehalten! Beachten Sie die Sicherheitsvorschriften und unsere AGB!

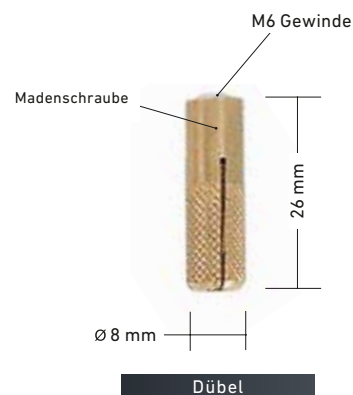
# GRUNDPLATTE, DÜBEL



Auf diese Grundplatte können alle Leuchtenhalter aufgeschraubt werden.

**Material:** Edelstahl V2A, Edelstahl V4A

GRUNDPLATTE	Edelstahl V2A	SDL-Black	Retro Bronze	Edelstahl V4A
80 x 80 mm	20.132000	20.832000	20.932000	20.352000



Auf diesen Dübel können alle Leuchtenhalter aufgeschraubt werden.

**Material:** Messing (Rostfrei)

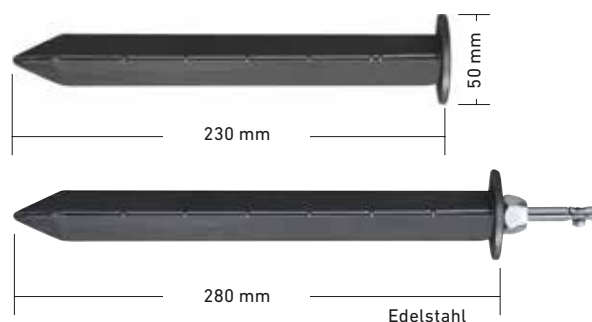
DÜBEL	
M6	20.194000

## ERDSPIESS

**Material:** Edelstahl V2A, schwarz beschichtet

**Einsatzgebiet:** Überall im Erdreich, Kies, usw., über oder unter Wasser

- Auf dem 230 mm Erdspiess können alle Leuchtenhalter aufgeschraubt werden
- Einstellhöhe für stufenlos verstellbaren Leuchtenhalter: 65 mm – 275 mm



Erdspiess höhenverstellbar  
mit Verzahnung  
Retro Bronze



Erdspiess höhenverstellbar  
SDL-Black

ERDSPIESSE	Passend für	Edelstahl	SDL-Black	Retro Bronze
230 mm, ohne Leuchtenhalter (nicht höhenverstellbar)	alle Leuchten	20.189000	-	-
280 mm mit Leuchtenhalter lang, (stufenlos verstellbar, 65 - 275 mm)	Ultraspot, Maxispot, Megaspot	20.189002	20.889002	20.989002
280 mm mit Leuchtenhalter extralang, (stufenlos verstellbar, 365 - 575 mm)		20.189006	-	-
280 mm mit Leuchtenhalter lang, mit Haltering (stufenlos verstellbar, 65 - 275 mm)	Scheinwerfer, Flachleuchte, Stableuchte	20.189003	-	-
280 mm mit Leuchtenhalter extralang, mit Haltering (stufenlos verstellbar, 365 - 575 mm)		20.189005	-	-
280 mm inkl. Leuchtenhalter lang, Gelenk mit Verzahnung (stufenlos verstellbar, 65 - 275 mm)	Gigaspot	20.189004	20.889004	20.989004

# MONTAGEADAPTER LINEAR LINE MICRO

Das Leuchtengehäuse kann mit diesem Montageadapter und einem der drei Leuchtenhalter (mit Grundplatte oder Dübel) oder dem Erdspiess verstellbar, an der Wand/Decke oder am Boden stabil positioniert werden. Die Höhe (nur mit Erdspiess) und die Neigung kann stufenlos eingestellt werden.



Montageadapter

MONTAGEADAPTER ZU LINEAR LINE MICRO	
Montageadapter zu Linear Line Micro (Leuchtenhalter separat bestellen)	20.131040

# MILCHGLAS-, FARB- & WARMLICHTFILTER

WARMLICHTFILTER	
zu Scheinwerfer, Ultraspot und Superspot Mini	20.509050
zu Flachleuchte	20.509060
zu Maxispot und Superspot	20.509051
zu Megaspot, Cosmospot und Wabenspot	20.509053
zu Gigaspot	20.509062

FARBFILTER	
grün zu Maxispot und Superspot	20.509040
blau zu Maxispot und Superspot	20.509041
rot zu Maxispot und Superspot	20.509042
gelb zu Maxispot und Superspot	20.509043



Megaspot mit Warmlichtfilter



Maxispot mit Milchglas

- Für warme und weiche Lichtfarben
- Besonders geeignet für mediterrane Gartenanlagen
- Info: ca. 10% tiefere Lichtstärke

MILCHGLAS	
zu Scheinwerfer, Ultraspot und Superspot Mini	20.509059
zu Maxispot und Superspot	20.509055
zu Megaspot, Cosmospot und Wabenspot	20.509056
zu Gigaspot	20.509063

Ausführliche Lichtdaten stehen für Sie zum Herunterladen auf unserer Website bereit. Änderungen vorbehalten! Beachten Sie die Sicherheitsvorschriften und unsere AGB!