

Die moderne und effektvolle LED Beleuchtung für Schwimmbad, Hallenbad, Schwimmteich, Brunnenanlage usw.

Poolstar HL-LED, Seitenansicht



Poolstar HL-LED, Frontansicht



Einbaugehäuse mit Stecker

**STECKER-  
SYSTEM**

CH-Patent angemeldet  
DE-Gebrauchsmuster

Das ultimative  
**LICHTKRAFTWERK**

Kabelloses, wasserdichtes Steckersystem.  
Austausch der Leuchte unter Wasser  
in ca. 5 Minuten.



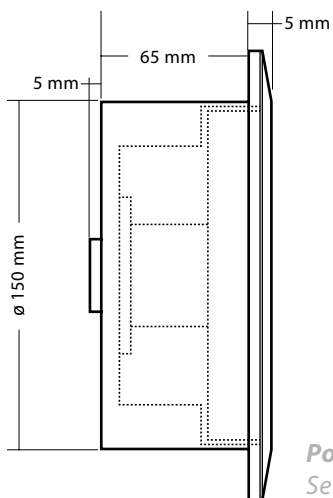
Poolstar HL-LED  
RGBW multicolor



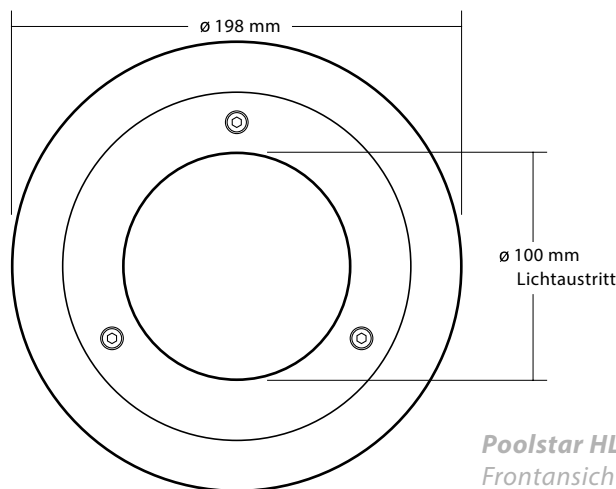
- Neuentwickeltes und 100 % wasserdichtes Steckersystem (IP 68 geprüft)
- Neueste, dimmbare und temperaturgesteuerte RGBW Multicolor-Technologie mit stufenlosem Farbwechsel, bis 16 Mio. Farben wählbar, sehr einfache Bedienung
- Extrem starke und effektvolle Leuchtkraft mit der neuesten 80 Watt HL-LED Technik. Dies entspricht in der Halogen-Technik ca. 360 Watt
- Nahezu schattenfreie Ausleuchtung dank breiter Strahlung
- Sehr lange Lebensdauer, geringer Stromverbrauch und wenig Wärmeentwicklung



# 11 Poolstar HL-LED



Poolstar HL-LED  
Seitenansicht



Poolstar HL-LED  
Frontansicht

## Standardausführung

Edelstahl rostfrei V4A; Klarglas; kabelloses, 100% wasserdichtes Steckersystem (IP 68 geprüft); Lichtwinkel 120° (Breitstrahler ohne Linsen)

## Sonderausführungen

Mit Mittelstrahler Linsen 27°, 30° oder 45°; Achtung: Tieferes Leuchtengehäuse. Weitere HL-LED Farben, wie grün, rot, türkis, amber, usw. auf Anfrage. Gehäuse aus sehr hochwertigem Kunststoff für hochkonzentrierte Sole-, Schwefel-, Thermal- und andere aggressive Heilbäder.

## Weltneuheit

Durch unser neu entwickeltes, kabelloses und wasserdichtes Steckersystem ist ein Austausch der Leuchte unter Wasser sehr einfach in 5 Minuten möglich. Die ganzen Kabelanschlüsse sind im Trockenbereich der Leuchte eingebaut. Defekte Kabel durch aggressive (stark chlor- oder salzhaltige) Medien sind deshalb ausgeschlossen.

## Einsatzgebiet

Private und öffentliche Schwimmbäder, Schwimmteiche, Brunnenanlagen, usw.

## Montagemöglichkeiten (auf Anfrage)

In alle Schwimmbadwände aus Beton, Stein, Plattenbelägen, Edelstahl, Folien

## Zubehör (optional erhältlich, siehe 60–79)

Steuerung mit Funkfernbedienung, iPhone, Android

## Hochleistungs (HL)-LED-Technik

|   |           |
|---|-----------|
| Poolstar 24 Volt DC, 80 Watt, warmweiss, 2700° K, 5424 lm, 120° Breitstrahler | 20.699100 |
| Poolstar 24 Volt DC, 80 Watt, kaltweiss, 5000° K, 6168 lm, 120° Breitstrahler | 20.699101 |
| Poolstar 24 Volt DC, 80 Watt, blau, 1704 lm, 120° Breitstrahler               | 20.699102 |
| Poolstar 24 Volt DC, 80 Watt, RGBW Multicolor, 3882 lm, 120° Breitstrahler    | 20.699110 |



staub-Steuerbox  
480 Watt



⚠ Änderungen vorbehalten! Beachten Sie die Sicherheitsvorschriften und unsere AGB!

# Poolstar super HL-LED 11

Die moderne und effektvolle LED Beleuchtung für Schwimmbad, Hallenbad, Schwimmteich, Brunnenanlage usw.

Poolstar super HL-LED, Seitenansicht



**STECKER-  
SYSTEM**

CH-Patent angemeldet  
DE-Gebrauchsmuster

Das ultimative  
**LICHTKRAFTWERK**

Kabelloses, wasserdichtes Steckersystem.  
Austausch der Leuchte unter Wasser  
in ca. 5 Minuten.



Poolstar super, Frontansicht



*Poolstar super HL-LED  
RGBW multicolor*

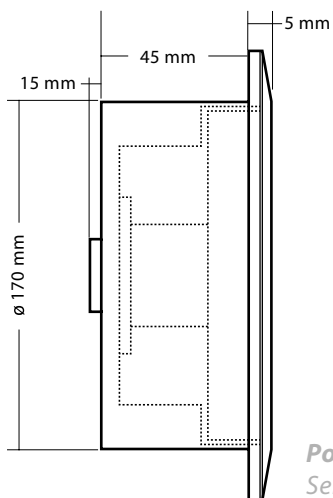


Einbaugehäuse mit Stecker

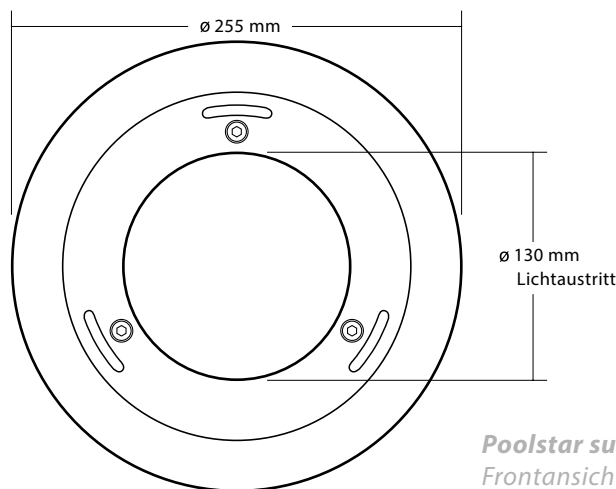
- Neuentwickeltes und 100 % wasserdichtes Steckersystem (IP 68 geprüft)
- Neueste, dimmbare und temperaturgesteuerte RGBW Multicolor-Technologie mit stufenlosem Farbwechsel, bis 16 Mio. Farben wählbar, sehr einfache Bedienung
- Extrem starke und effektvolle Leuchtkraft mit der neuesten 160 Watt HL-LED Technik. Dies entspricht in der Halogen-Technik ca. 720 Watt
- Nahezu schattenfreie Ausleuchtung dank breiter Strahlung
- Sehr lange Lebensdauer, geringer Stromverbrauch und wenig Wärmeentwicklung



# 11 Poolstar super HL-LED



Poolstar super  
Seitenansicht



Poolstar super HL-LED  
Frontansicht

## Standardausführung

Edelstahl rostfrei V4A; Klarglas; kabelloses, 100% wasserdichtes Steckersystem (IP 68 geprüft); Lichtwinkel 120° (Breitstrahler ohne Linsen)

## Sonderausführungen

Mit Mittelstrahler Linsen 27°, 30° oder 45°; Achtung: Tieferes Leuchtengehäuse. Weitere HL-LED Farben, wie grün, rot, türkis, amber, usw. auf Anfrage. Gehäuse aus sehr hochwertigem Kunststoff für hochkonzentrierte Sole-, Schwefel-, Thermal- und andere aggressive Heilbäder.

## Weltneuheit

Durch unser neu entwickeltes, kabelloses und wasserdichtes Steckersystem ist ein Austausch der Leuchte unter Wasser sehr einfach in 5 Minuten möglich. Die ganzen Kabelanschlüsse sind im Trockenbereich der Leuchte eingebaut. Defekte Kabel durch aggressive (stark chlor- oder salzhaltige) Medien sind deshalb ausgeschlossen.

## Einsatzgebiet

Private und öffentliche Schwimmbäder, Schwimmteiche, Brunnenanlagen, usw.

## Montagemöglichkeiten (auf Anfrage)

In alle Schwimmbadwände aus Beton, Stein, Plattenbelägen, Edelstahl, Folien

## Zubehör (optional erhältlich, siehe 60–79)

Steuerung mit Funkfernbedienung, iPhone, Android,

| Hochleistungs (HL)-LED-Technik  |           |
|---|-----------|
| Poolstar super 24 Volt DC, 160 Watt, warmweiss, 2700° K, 10848 lm, 120° Breitstr. | 20.699150 |
| Poolstar super 24 Volt DC, 160 Watt kaltweiss, 5000° K, 12336 lm, 120° Breitstr.  | 20.699151 |
| Poolstar super 24 Volt DC, 160 Watt, blau, 3408 lm, 120° Breitstrahler            | 20.699152 |
| Poolstar super 24 Volt DC, 160 Watt, RGBW Multicolor, 7764 lm, 120° Breitstrahler | 20.699160 |



staub-Steuerbox  
480 Watt

