

Die moderne und effektvolle LED Beleuchtung für Schwimmbad, Hallenbad, Schwimmteich, Brunnenanlage usw.

Poolstar HL-LED, Seitenansicht



Poolstar HL-LED, Frontansicht



Einbaugehäuse mit Stecker

**STECKER-
SYSTEM**

CH-Patent angemeldet
DE-Gebrauchsmuster

Das ultimative
LICHTKRAFTWERK

Kabelloses, wasserdichtes Steckersystem.
Austausch der Leuchte unter Wasser
in ca. 5 Minuten.



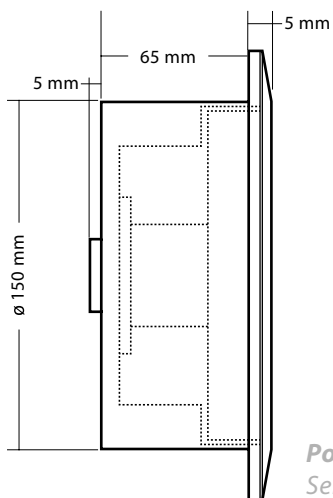
Poolstar HL-LED
RGBW multicolor



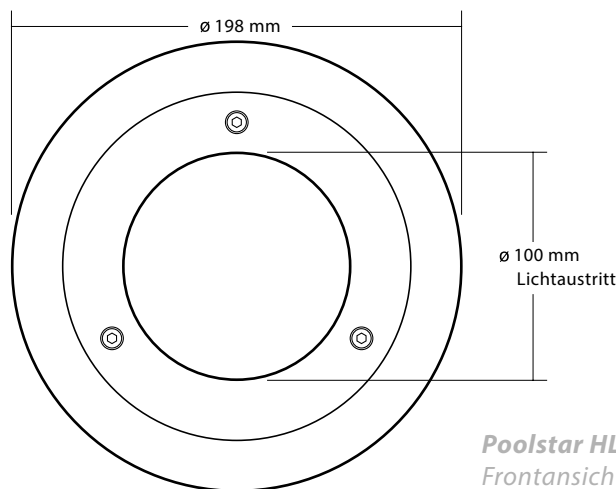
- Neuentwickeltes und 100 % wasserdichtes Steckersystem (IP 68 geprüft)
- Neueste, dimmbare und temperaturgesteuerte RGBW Multicolor-Technologie mit stufenlosem Farbwechsel, bis 16 Mio. Farben wählbar, sehr einfache Bedienung
- Extrem starke und effektvolle Leuchtkraft mit der neuesten 80 Watt HL-LED Technik. Dies entspricht in der Halogen-Technik ca. 360 Watt
- Nahezu schattenfreie Ausleuchtung dank breiter Strahlung
- Sehr lange Lebensdauer, geringer Stromverbrauch und wenig Wärmeentwicklung



11 Poolstar HL-LED



Poolstar HL-LED
Seitenansicht



Poolstar HL-LED
Frontansicht

Standardausführung

Edelstahl rostfrei V4A; Klarglas; kabelloses, 100% wasserdichtes Steckersystem (IP 68 geprüft); Lichtwinkel 120° (Breitstrahler ohne Linsen)

Sonderausführungen

Mit Mittelstrahler Linsen 27°, 30° oder 45°; Achtung: Tieferes Leuchtengehäuse. Weitere HL-LED Farben, wie grün, rot, türkis, amber, usw. auf Anfrage. Gehäuse aus sehr hochwertigem Kunststoff für hochkonzentrierte Sole-, Schwefel-, Thermal- und andere aggressive Heilbäder.

Weltneuheit

Durch unser neu entwickeltes, kabelloses und wasserdichtes Steckersystem ist ein Austausch der Leuchte unter Wasser sehr einfach in 5 Minuten möglich. Die ganzen Kabelanschlüsse sind im Trockenbereich der Leuchte eingebaut. Defekte Kabel durch aggressive (stark chlor- oder salzhaltige) Medien sind deshalb ausgeschlossen.

Einsatzgebiet

Private und öffentliche Schwimmbäder, Schwimmteiche, Brunnenanlagen, usw.

Montagemöglichkeiten (auf Anfrage)

In alle Schwimmbadwände aus Beton, Stein, Plattenbelägen, Edelstahl, Folien

Zubehör (optional erhältlich, siehe 60–79)

Steuerung mit Funkfernbedienung, iPhone, Android

Hochleistungs (HL)-LED-Technik

Poolstar 24 Volt DC, 80 Watt, warmweiss, 2700° K, 5424 lm, 120° Breitstrahler	20.699100
Poolstar 24 Volt DC, 80 Watt, kaltweiss, 5000° K, 6168 lm, 120° Breitstrahler	20.699101
Poolstar 24 Volt DC, 80 Watt, blau, 1704 lm, 120° Breitstrahler	20.699102
Poolstar 24 Volt DC, 80 Watt, RGBW Multicolor, 3882 lm, 120° Breitstrahler	20.699110



staub-Steuerbox
480 Watt



⚠ Änderungen vorbehalten! Beachten Sie die Sicherheitsvorschriften und unsere AGB!