

Poolstar super HL-LED 11

Die moderne und effektvolle LED Beleuchtung für Schwimmbad, Hallenbad, Schwimmteich, Brunnenanlage usw.

Poolstar super HL-LED, Seitenansicht



STECKER-SYSTEM

CH-Patent angemeldet
DE-Gebrauchsmuster

Das ultimative
LICHTKRAFTWERK

Kabelloses, wasserdichtes Steckersystem.
Austausch der Leuchte unter Wasser
in ca. 5 Minuten.



Poolstar super, Frontansicht



*Poolstar super HL-LED
RGBW multicolor*

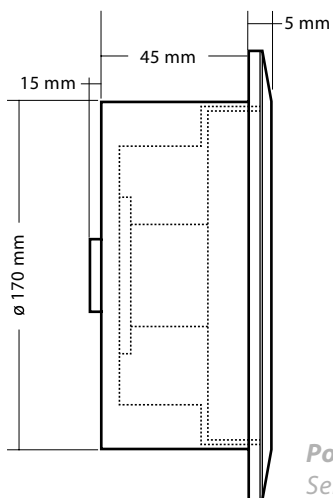


Einbaugehäuse mit Stecker

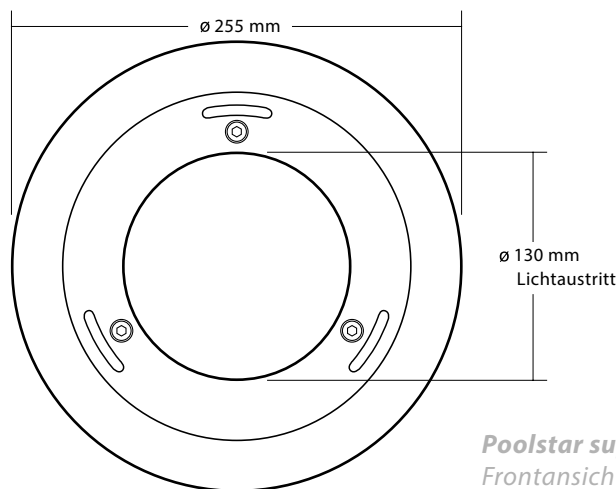
- Neuentwickeltes und 100 % wasserdichtes Steckersystem (IP 68 geprüft)
- Neueste, dimmbare und temperaturgesteuerte RGBW Multicolor-Technologie mit stufenlosem Farbwechsel, bis 16 Mio. Farben wählbar, sehr einfache Bedienung
- Extrem starke und effektvolle Leuchtkraft mit der neuesten 160 Watt HL-LED Technik. Dies entspricht in der Halogen-Technik ca. 720 Watt
- Nahezu schattenfreie Ausleuchtung dank breiter Strahlung
- Sehr lange Lebensdauer, geringer Stromverbrauch und wenig Wärmeentwicklung



11 Poolstar super HL-LED



Poolstar super
Seitenansicht



Poolstar super HL-LED
Frontansicht

Standardausführung

Edelstahl rostfrei V4A; Klarglas; kabelloses, 100% wasserdichtes Steckersystem (IP 68 geprüft); Lichtwinkel 120° (Breitstrahler ohne Linsen)

Sonderausführungen

Mit Mittelstrahler Linsen 27°, 30° oder 45°; Achtung: Tieferes Leuchtengehäuse. Weitere HL-LED Farben, wie grün, rot, türkis, amber, usw. auf Anfrage. Gehäuse aus sehr hochwertigem Kunststoff für hochkonzentrierte Sole-, Schwefel-, Thermal- und andere aggressive Heilbäder.

Weltneuheit

Durch unser neu entwickeltes, kabelloses und wasserdichtes Steckersystem ist ein Austausch der Leuchte unter Wasser sehr einfach in 5 Minuten möglich. Die ganzen Kabelanschlüsse sind im Trockenbereich der Leuchte eingebaut. Defekte Kabel durch aggressive (stark chlor- oder salzhaltige) Medien sind deshalb ausgeschlossen.

Einsatzgebiet

Private und öffentliche Schwimmbäder, Schwimmteiche, Brunnenanlagen, usw.

Montagemöglichkeiten (auf Anfrage)

In alle Schwimmbadwände aus Beton, Stein, Plattenbelägen, Edelstahl, Folien

Zubehör (optional erhältlich, siehe 60–79)

Steuerung mit Funkfernbedienung, iPhone, Android,

Hochleistungs (HL)-LED-Technik

Poolstar super 24 Volt DC, 160 Watt, warmweiss, 2700° K, 10848 lm, 120° Breitstr.	20.699150
Poolstar super 24 Volt DC, 160 Watt kaltweiss, 5000° K, 12336 lm, 120° Breitstr.	20.699151
Poolstar super 24 Volt DC, 160 Watt, blau, 3408 lm, 120° Breitstrahler	20.699152
Poolstar super 24 Volt DC, 160 Watt, RGBW Multicolor, 7764 lm, 120° Breitstrahler	20.699160



staub-Steuerbox
480 Watt

