

Megaspot Pool HL-LED 04

Die moderne, effektvolle Beleuchtung für Schwimmbad, Schwimmteich, Brunnen, usw.

Megaspot Pool HL-LED RGBW-Multicolor



Megaspot Pool mit Einbaubüchse



Einbaubüchse für Megaspot Pool

LED MODUL
CH-Patent
DE-Gebrauchsmuster

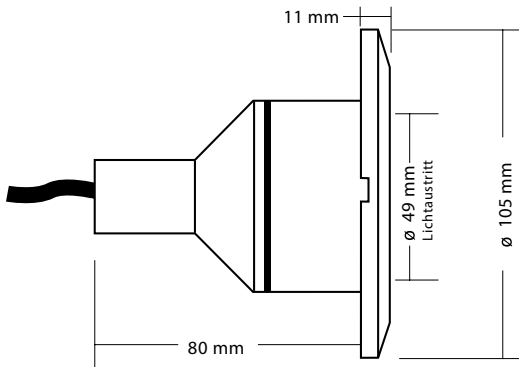


Megaspot Pool HL-LED

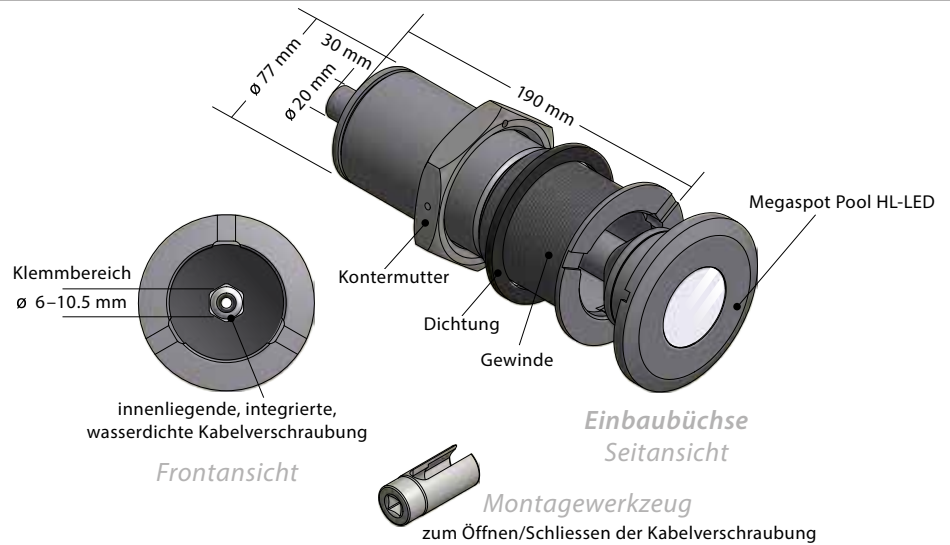
- Schnelle und einfache Montage
- Unbegrenzte Einsatzmöglichkeiten im Innen- und Aussenbereich, über oder unter Wasser, 100% wasserdicht und IP 68 geprüft
- Neueste, dimmbare und temperaturgesteuerte RGBW Multicolor-Technologie mit stufenlosem Farbwechsel, bis 16 Mio. Farben wählbar, sehr einfache Bedienung
- Sehr lange Lebensdauer, geringer Stromverbrauch und wenig Wärmeentwicklung
- Einzeln, als kundenspezifisches Lichterkettenset oder als Sternset in den gewünschten Kabellängen. Fast alle **staub designlight**-Leuchten sind kombinierbar



04 Megaspot Pool HL-LED



Megaspot Pool
Seitenansicht



Frontansicht

Einbaubüchse
Seitansicht

Montagewerkzeug

zum Öffnen/Schliessen der Kabelverschraubung

Standardausführung

Edelstahl rostfrei V4A; Milchglas; 40° Linse; inkl. 0.5 m Silikonkabel; Edelstahl rostfrei V4A;

Sonderausführungen

Warmlichtfilter für noch wärmeres Licht; Klarglas; 14° und 20° Linse, HL-LED kaltweiss 5'000 K; andere Gehäusefarben auf Wunsch

Zubehör (optional erhältlich, siehe Seite 60–79)

Wabenblendschutz, Farbfilter; Montageschlüssel, Funkfernsteuerung

Hochleistungs (HL)-LED-Technik

Megaspot Pool, 12 Volt AC, 9 Watt, 40°, warmweiss, Breitstrahler	20.166021
Megaspot Pool, 24 Volt DC, 13 Watt, 40°, RGBW, 681 lm, Breitstrahler	20.166018



staub designlight
temperaturgesteuertes
HL-LED Modul



⚠ Änderungen vorbehalten! Beachten Sie die Sicherheitsvorschriften und unsere AGB!