

Die moderne, effektvolle Beleuchtung für Garten, Gebäude, Terrasse, Wintergarten, Schwimmbad, Teich, Biotop usw.

Das ultimative
LICHTKRAFTWERK

Gigaspot HL-LED mit Milchglas

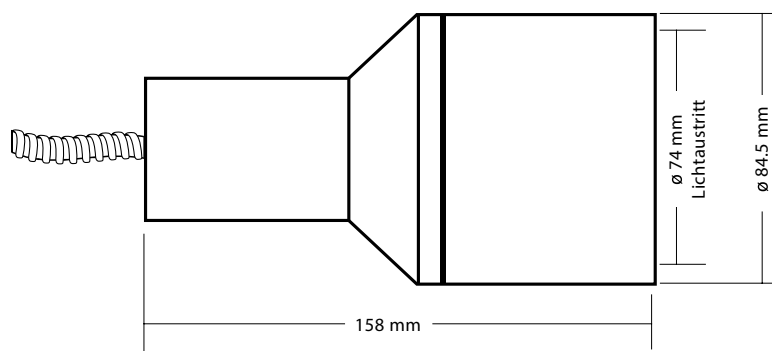


Gigaspot HL-LED, montiert auf Erdspiess mit stufenlos, höhenverstellbarem Leuchtenhalter

- Stärkste und kleinste Leuchte ihrer Art mit der neuesten 13 Watt COB-LED-Technik. Dies entspricht in der Halogen-Technik ca. 80 Watt
- Schnelle und einfache Montage
- Unbegrenzte Einsatzmöglichkeiten im Innen- und Aussenbereich, über oder unter Wasser, 100% wasserdicht und IP 68 geprüft
- Sehr lange Lebensdauer, geringer Stromverbrauch und wenig Wärmeentwicklung
- Einzeln, als kundenspezifisches Lichterkettenset oder als Sternset in den gewünschten Kabellängen



05 Gigaspot HL-LED



HL-LED-COB-Technik

Standardausführung

Edelstahl rostfrei V2A; Klarglas; inkl. 0.5m Silikonkabel und 40 cm Edelstahl-Marderschutz

Sonderausführungen

Kaltweiss 5000° K; Edelstahl rostfrei V4A; andere Gehäusefarben auf Wunsch

Zubehör (optional erhältlich, siehe Seite 60–79)

Rohrblendschutz, Wabenblendschutz, Farbfilter; Leuchtenhalter, Erdspieß, Astriemen, Grundplatte, Dübel, Marderschutzschlauch, Montageschlüssel, 4-kant Rohr, Funkfernsteuerung

Hochleistungs (HL)-LED-Technik	Art. Nr.
Gigaspot 12 Volt DC, 13 Watt, 25°, 1745 lm, warmweiss, Mittelstrahler	20.167000
Gigaspot 12 Volt DC, 13 Watt, 40°, 1745 lm, warmweiss, Breitstrahler	20.167001
Netzgeräte (IP 67)	Art. Nr.
Netzgerät 12 Volt DC, 40 Watt, IP 67, inkl. 2m Netzkabel mit Euro-Stecker	20.126041
Netzgerät 12 Volt DC, 120 Watt, IP 67, inkl. 2m Netzkabel mit Euro-Stecker	20.126121



Netzgerät



⚠ Änderungen vorbehalten! Beachten Sie die Sicherheitsvorschriften und unsere AGB!